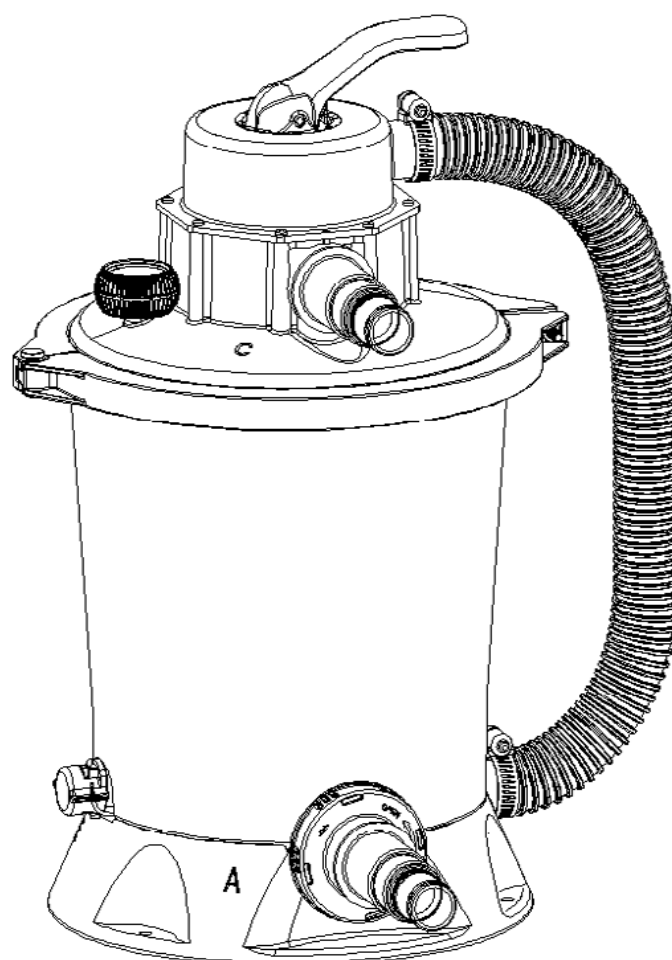


NaTrampolinu.cz

GSM: +420 775 170 287, info@natrampolinu.cz

PŘÍRUČKA K ČERPADLU S PÍSKOVÝM FILTREM

290729XX / 290730XX



Technické údaje o výrobku

Model	290729XX	290730XX
Max. provozní tlak	<0,2bar (3psi)	< 0,3bar(4.5psi)
Napětí	12 V	
Účinná filtrační plocha	0,058m ² (0,62ft ²)	0,058m ² (0.62ft ²)
Max. průtok vody	800 galonů/h (3028 l/h)	1000 galonů/h (3785 l/h)
Max. teplota vody	35°C	
Doporučené filtrační náplně	20# křemičitý písek nebo sklářský písek o velikosti zrněk 0,45-0,85 mm, (tj. 0,018-0,033 palců) a celkovým součinitelem stejnozrnnosti nižším než 1,75.	
Doporučené množství náplně	Křemičitý nebo sklářský písek - 10 kg	
Pečlivě prostudujte a uchovejte pro další potřebu		

Bezpečnostní pokyny

Při instalaci a používání tohoto elektrického zařízení dodržujte vždy základní bezpečnostní opatření, včetně

UPOZORNĚNÍ: Tento spotřebič mohou používat děti od věku 8 let a osoby se sníženou fyzickou, smyslovou či duševní způsobilostí nebo s nedostatečnými zkušenostmi a znalostmi, pokud jsou pod dozorem nebo byly poučeny ohledně bezpečného používání spotřebiče a chápou rizika s tím spojená. Spotřebič nesmí sloužit ke hře dětí. Děti nesmí provádět čištění a běžnou údržbu bez dozoru dospělé osoby.

UPOZORNĚNÍ: Děti pod dozorem se nesmí se spotřebičem hrát.

UPOZORNĚNÍ: Výrobek musí být na takovém místě, aby na něho děti nemohly vylézt.

UPOZORNĚNÍ: Riziko zasažení elektrickým proudem. Tento výrobek musí být připojen k zásuvce napájecí sítě s uzemněním. Pokud to nelze ověřit, požádejte o instalaci zkušeného elektrikáře, tato zásuvka má max. ztrátový proud 30mA.; nepoužívejte přenosnou zásuvku.

UPOZORNĚNÍ: Čerpalu se napájí přes jednotku zbytkového proudu (RCD) se jmenovitým zbytkovým provozním proudem max. 30 mA.

UPOZORNĚNÍ: Před čištěním, údržbou či seřizením tohoto výrobku jej nejprve odpojte od zdroje napájení.

UPOZORNĚNÍ: Nevkládejte přívodní kabel do půdy, a umístěte jej na bezpečném místě chráněném před poškozením travní sekačkou či jiným zařízením.

UPOZORNĚNÍ: Kabel nelze vyměnit. Je-li kabel poškozen, musí se spotřebič zlikvidovat.

UPOZORNĚNÍ: Abyste snížili riziko zasažení elektrickým proudem, nepřipojujte externí kabely, časovací zařízení, redukční konektor nebo konvertor k tělesu filtru. Zajistěte pevnou zásuvku.

UPOZORNĚNÍ: Pokud stojíte ve vodě nebo máte mokré ruce, nepokoušejte se odpojit konektor napájení.

UPOZORNĚNÍ: Po instalaci tohoto zařízení musí být zásuvka vidět a snadno přístupná uživateli.

UPOZORNĚNÍ: Je-li zařízení v provozu, nepokoušejte se jej spustit.

UPOZORNĚNÍ: Toto zařízení může instalovat a deinstalovat pouze dospělá osoba.

UPOZORNĚNÍ: Toto zařízení lze použít pouze s přenosným zařízením. Nepoužívejte jej ve spojení s pevným zařízením. Přenosné zařízení lze přemístit za účelem umístění zásobníku vody a instalovat opět do původní polohy.

UPOZORNĚNÍ: Aby nedošlo k poškození zařízení a riziku poranění, před otočením ovládacího ventilu jej nejprve vypněte.

UPOZORNĚNÍ: Aby se snížilo riziko nasátí filtru, nevkládejte jej, je-li jeho kryt uvolněný, poškozený nebo poničený. V případě, že je kryt filtru ve stavu uvedeném výše, jej okamžitě vyměňte.

UPOZORNĚNÍ: Nehrajte si a neplavte v blízkosti krytu filtru. Může dojít k nasátí těla či vlasů, které způsobí trvalé poranění nebo utonutí.

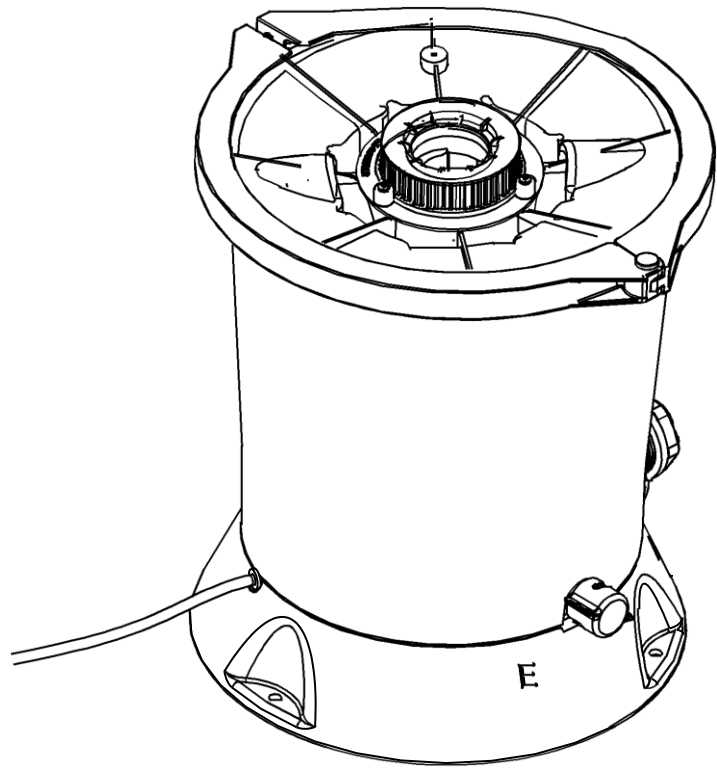
UPOZORNĚNÍ: Pokud hodnota zobrazená na tlakoměru přesahuje stanovené maximum, zařízení nespouštějte.

UPOZORNĚNÍ: Nebezpečí tlaku; nesprávná instalace válcové hlavy může způsobit její poškození s následkem vážného poranění, úmrtí nebo škodách na majetku.

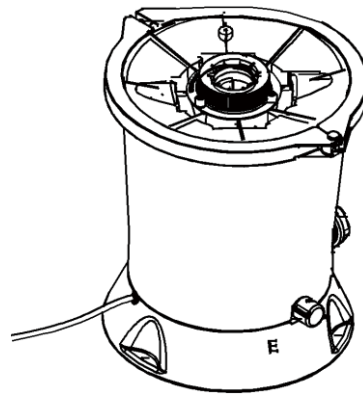
POZN.: Toto zařízení slouží pouze pro účely popsané v návodu.

UPOZORNĚNÍ: Max. manometrická dopravní výška: 1,5 m.

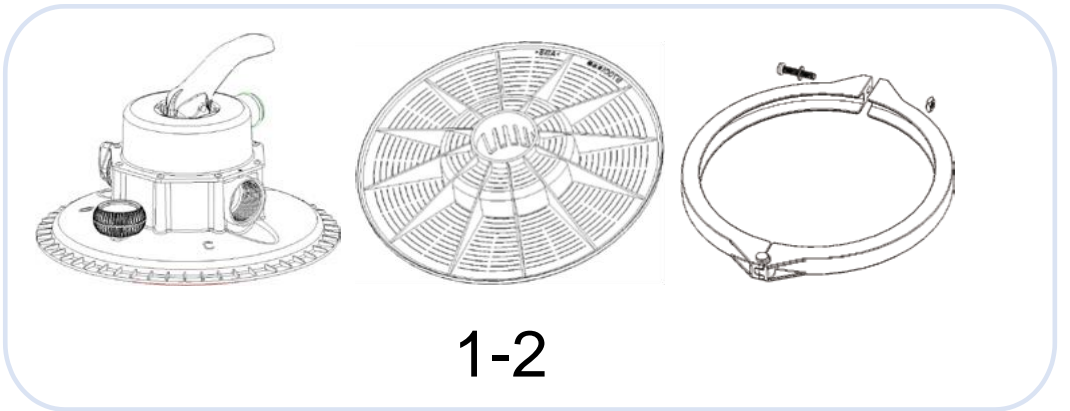
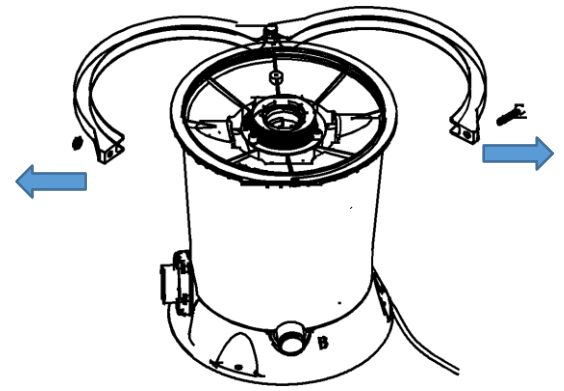
1



1-1-1



1-1-2

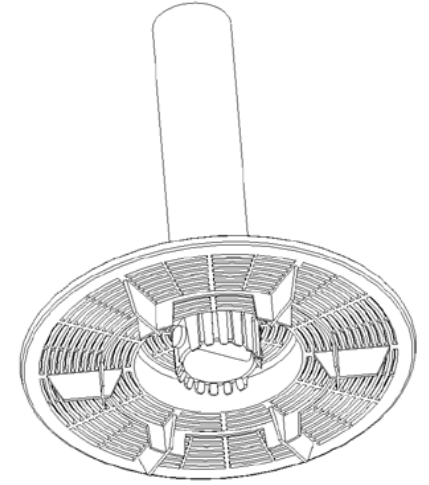
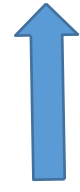
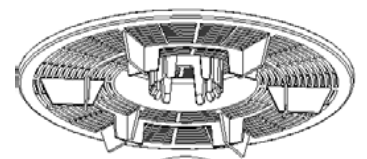
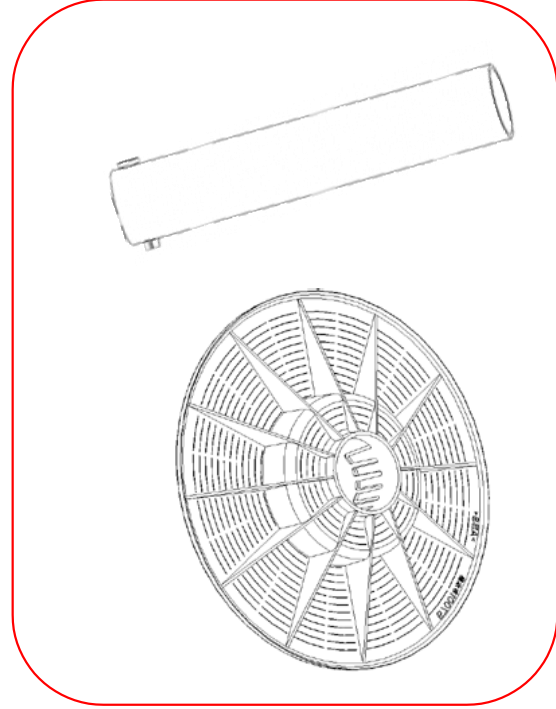
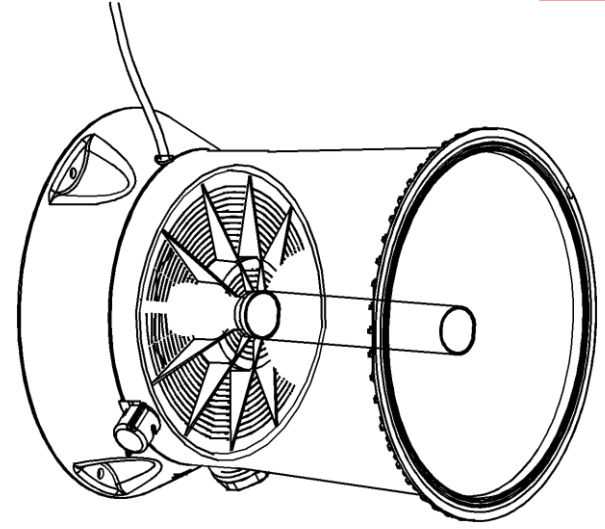


1-2

<p>395053</p>	<p>395059</p>	<p>395061</p>	<p>395069</p> <p>395062</p>
<p>395072</p>	<p>395064</p>	<p>395066</p> <p>Ø38mm x2</p>	<p>395067</p> <p>Ø32mm x4</p>
<p>395068</p>	<p>395063</p> <p>32 / 38mm x2</p>	<p>395065</p> <p>Ø38m</p>	<p>JL290369</p> <p>Ø32mm x2</p>

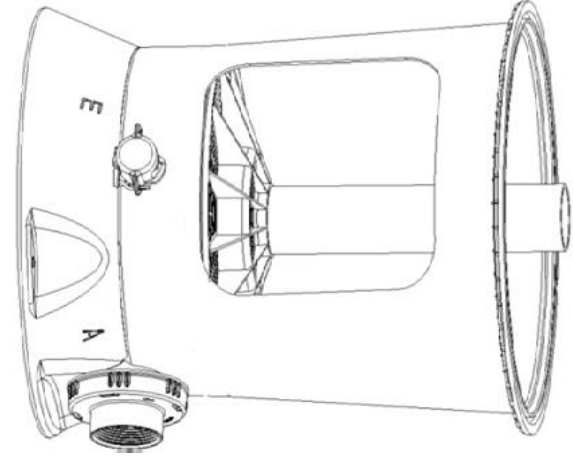
m

3



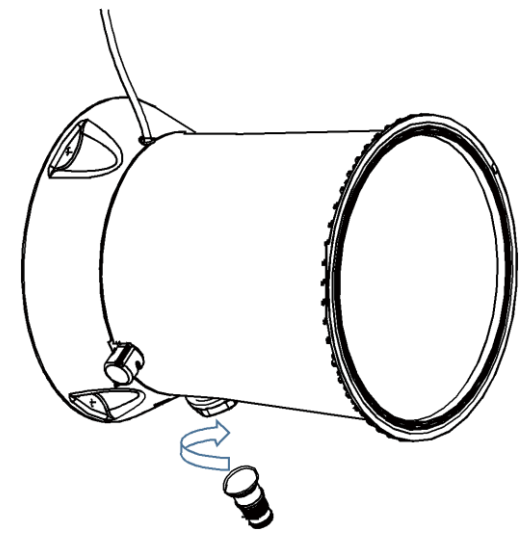
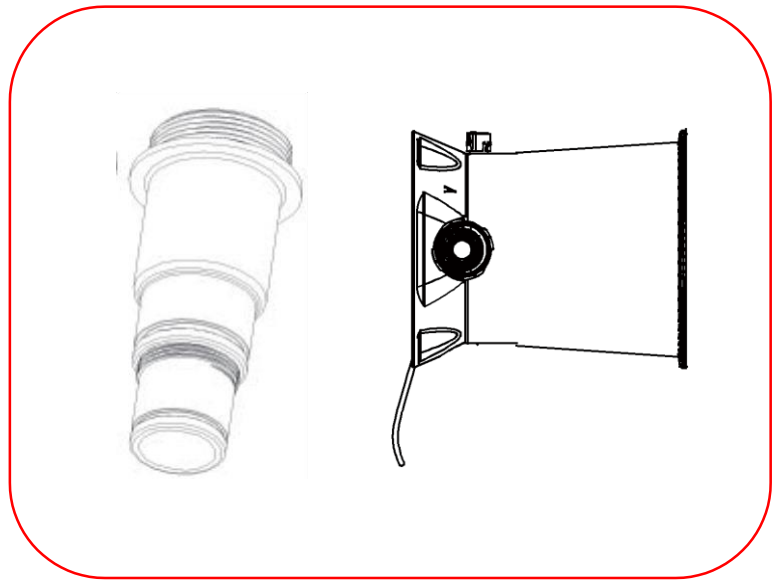
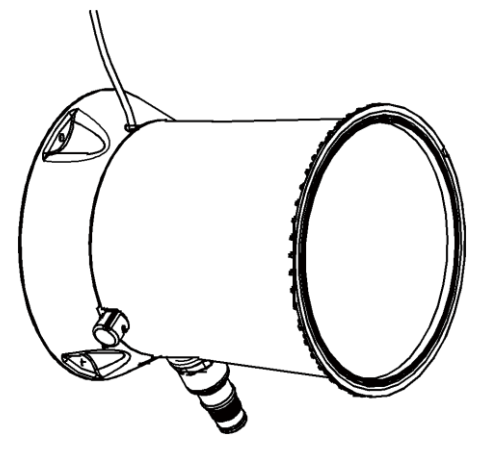
3-1-1

3-1-2

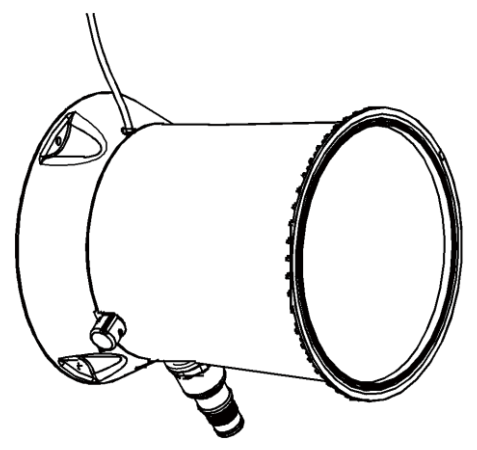


3-2

2

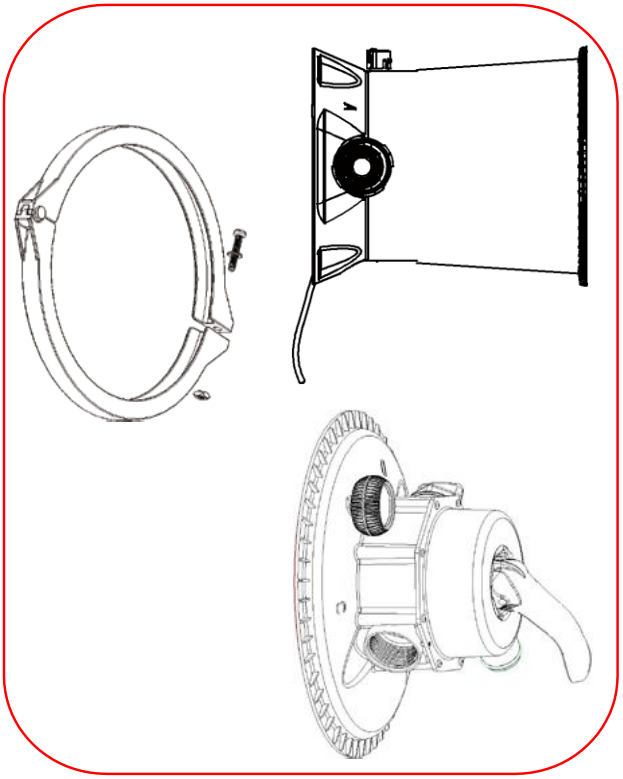
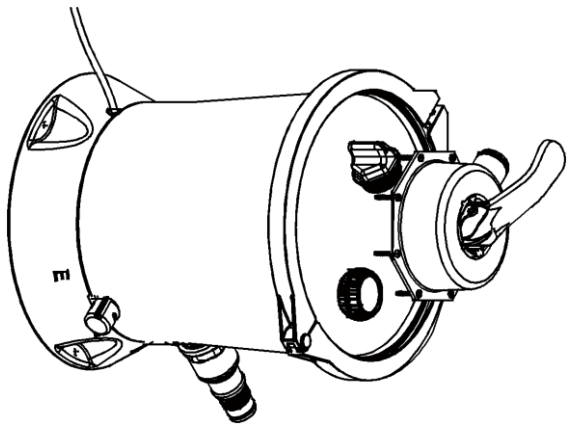


2-1

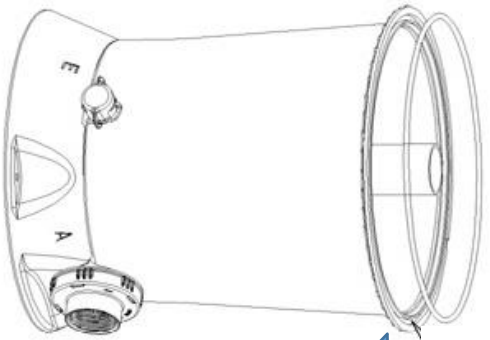


2-2

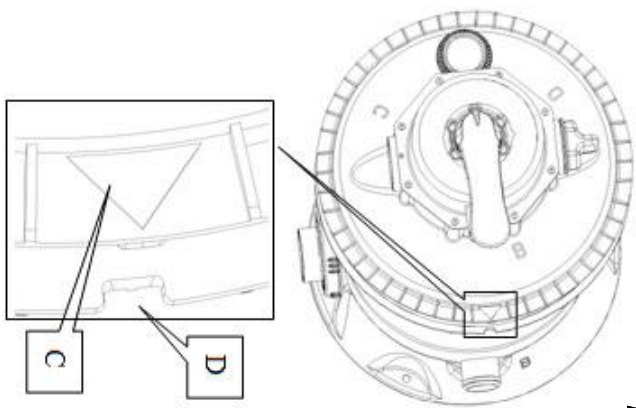
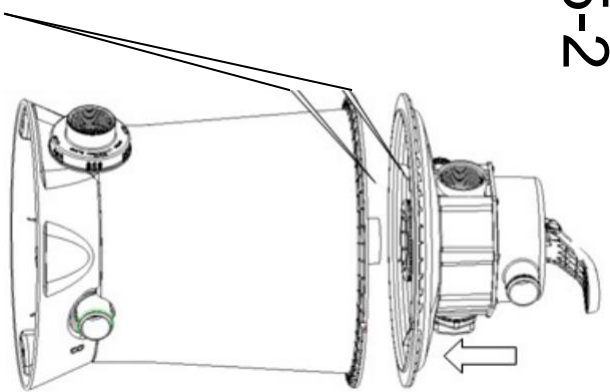
5



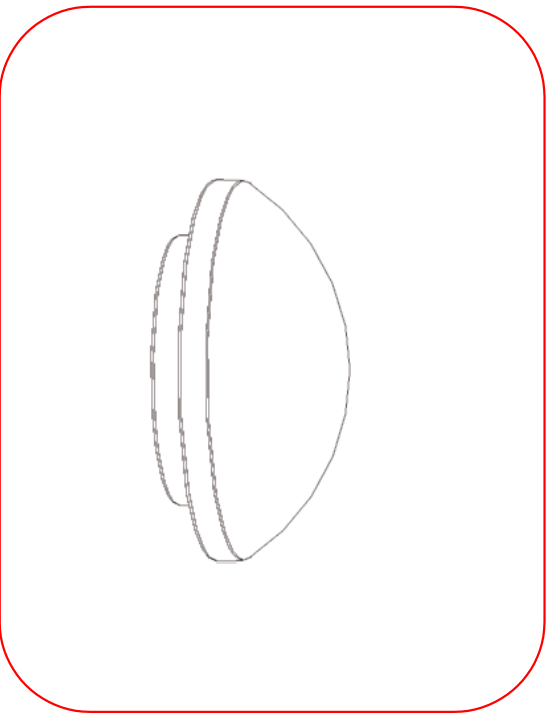
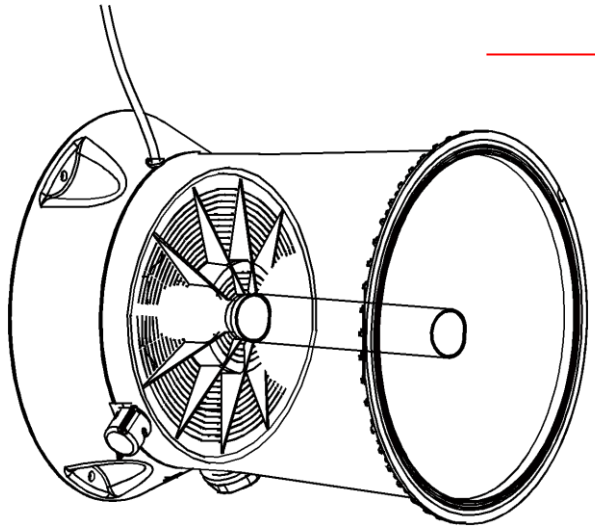
5-1



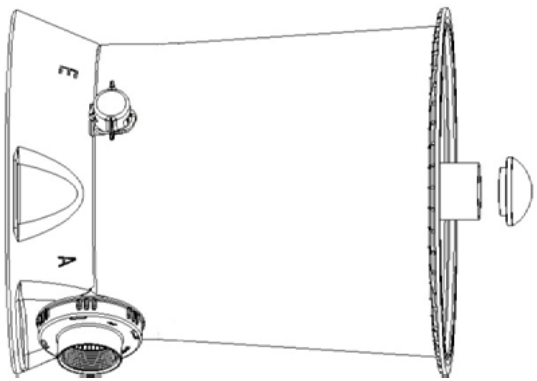
5-2



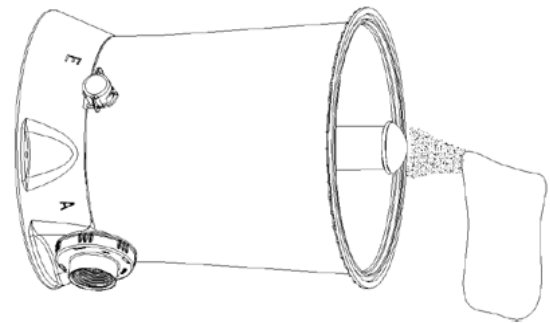
4



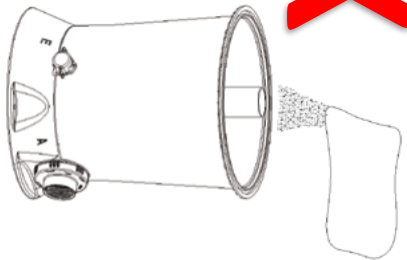
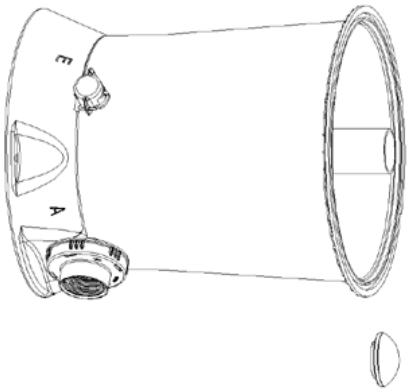
4-1-1



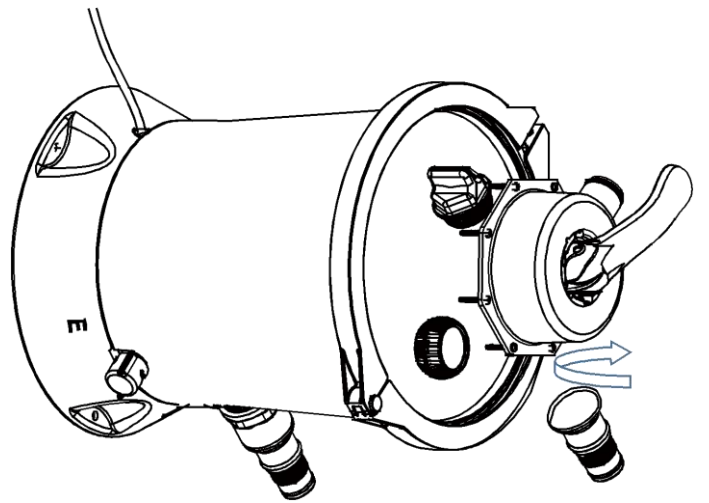
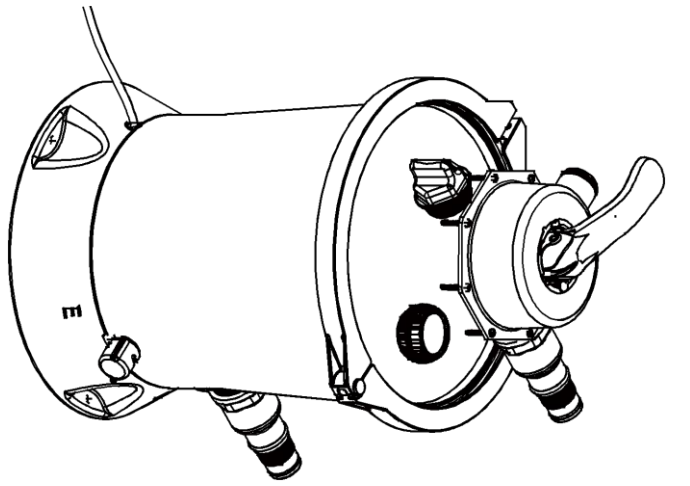
4-1-2



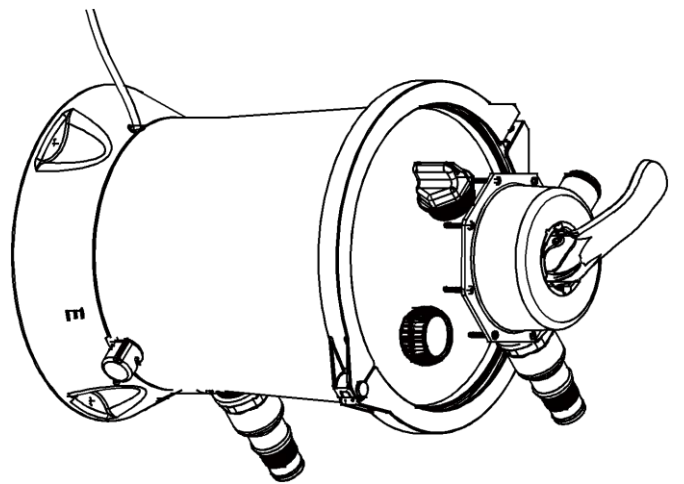
4-1-3



7

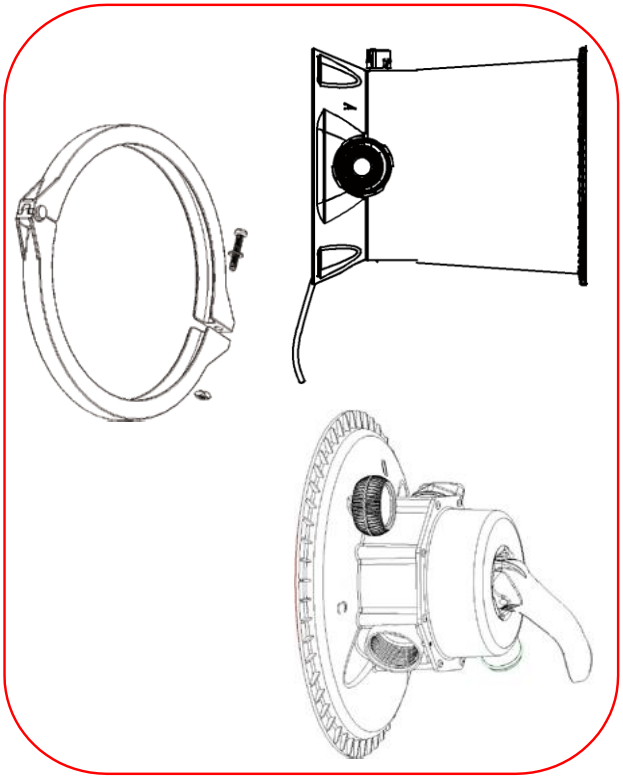
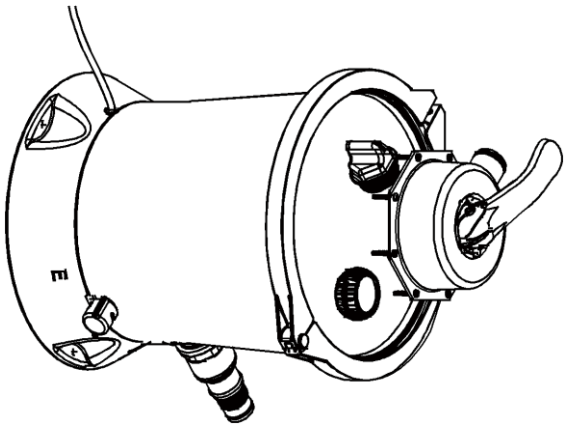


7-1

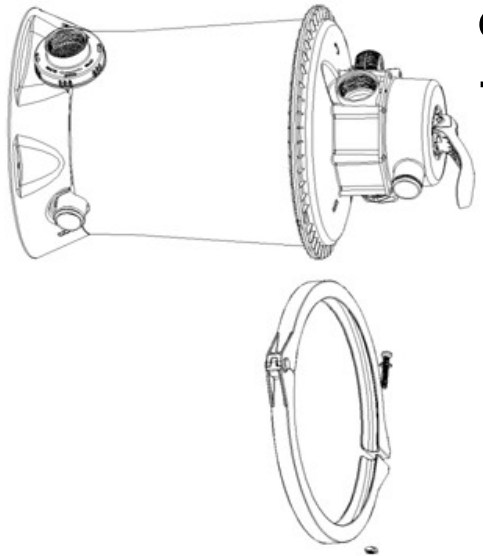


7-2

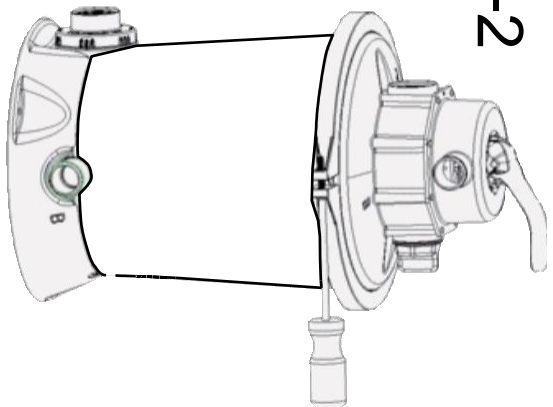
6



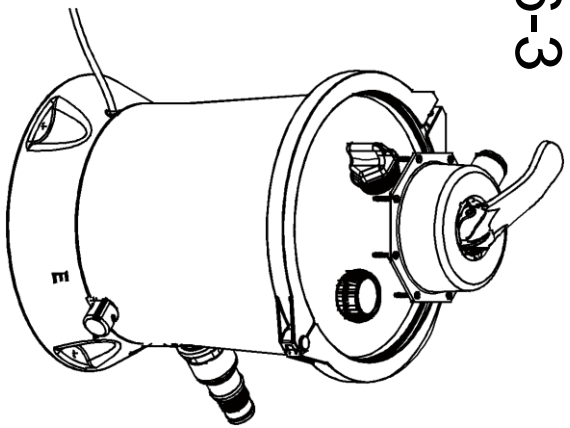
6-1



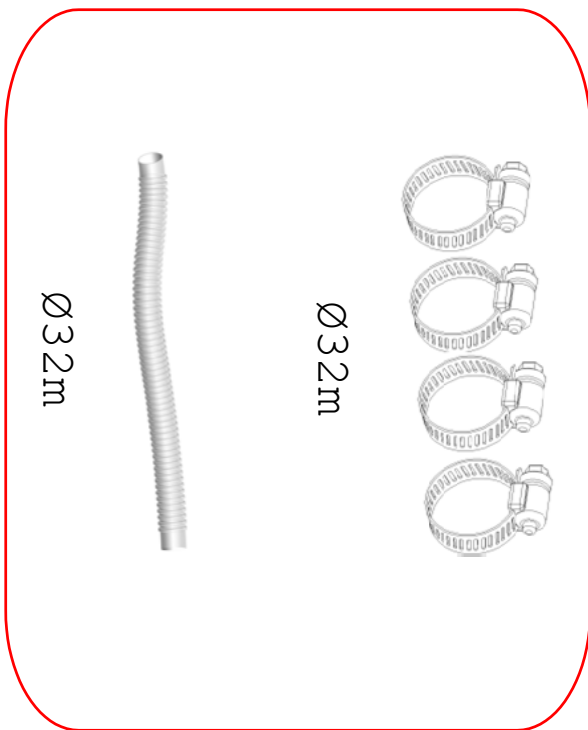
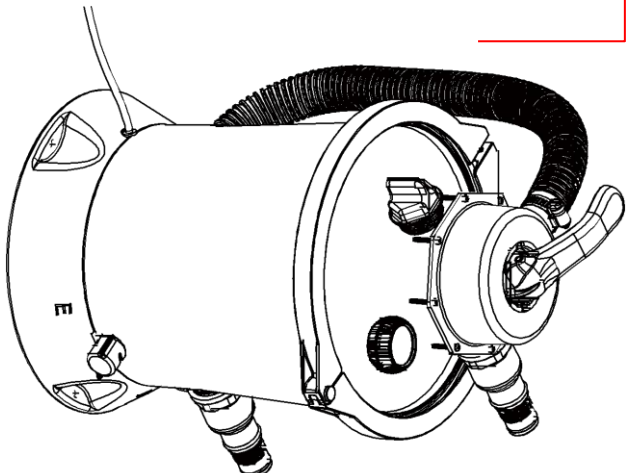
6-2



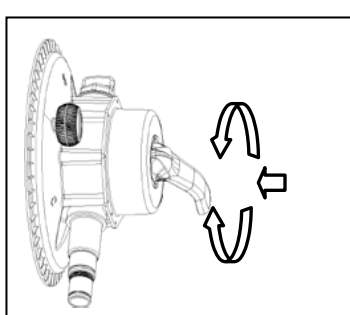
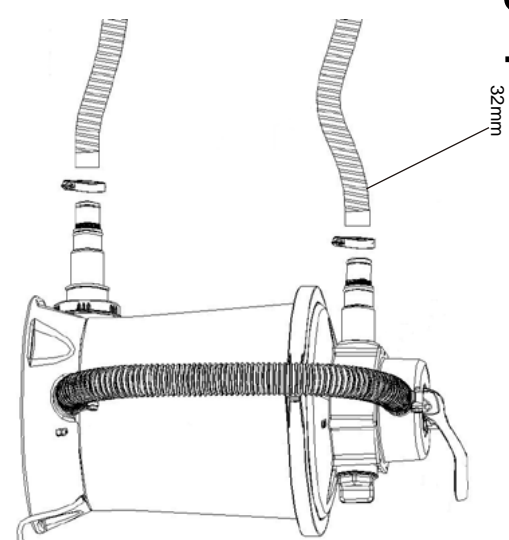
6-3



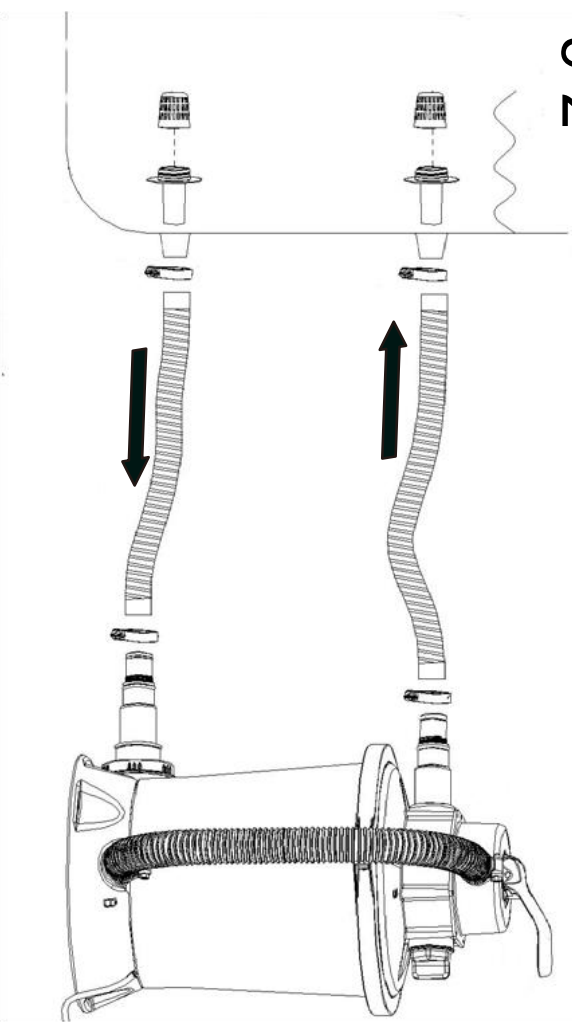
9



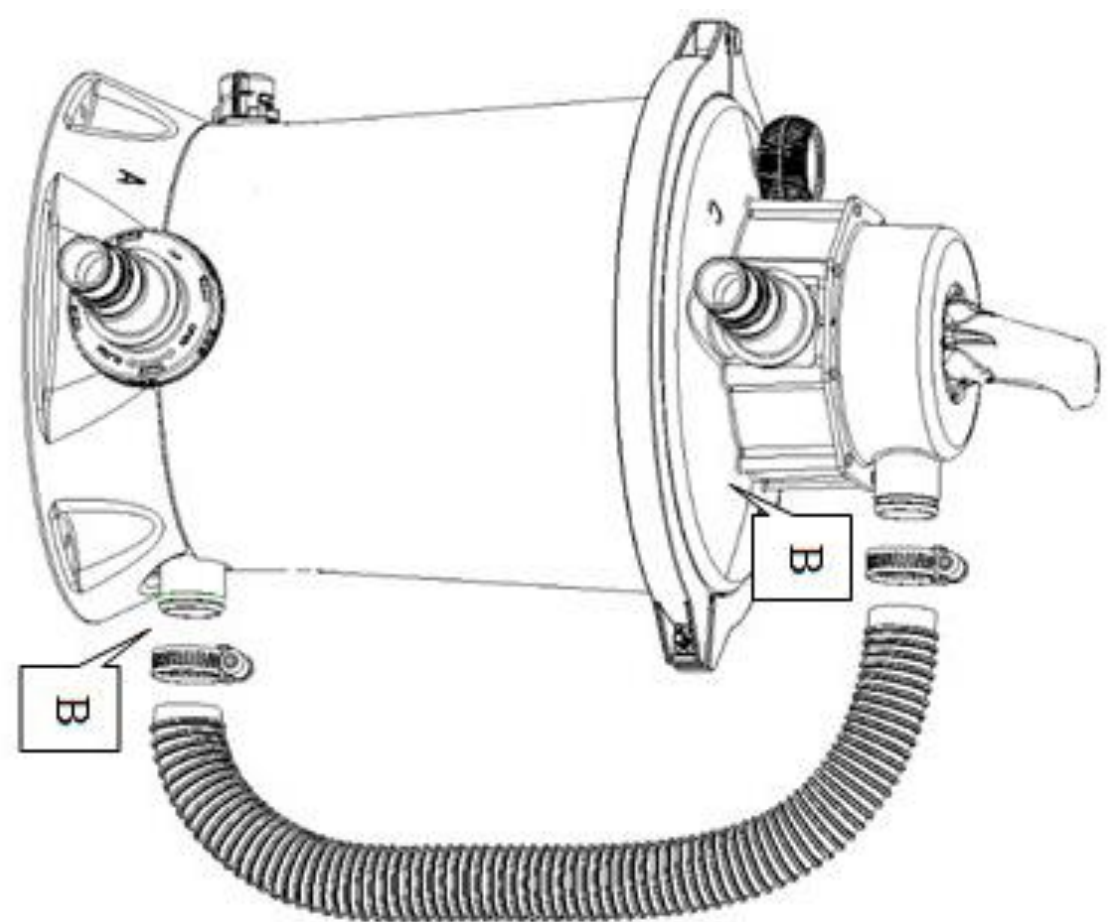
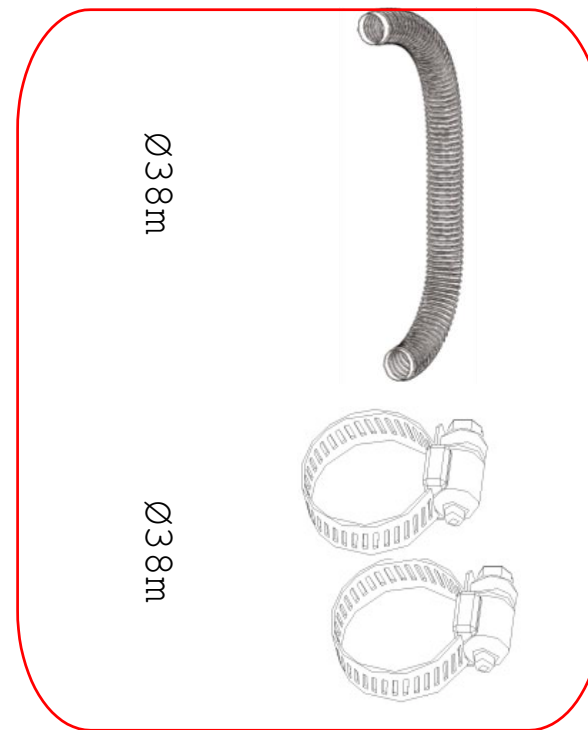
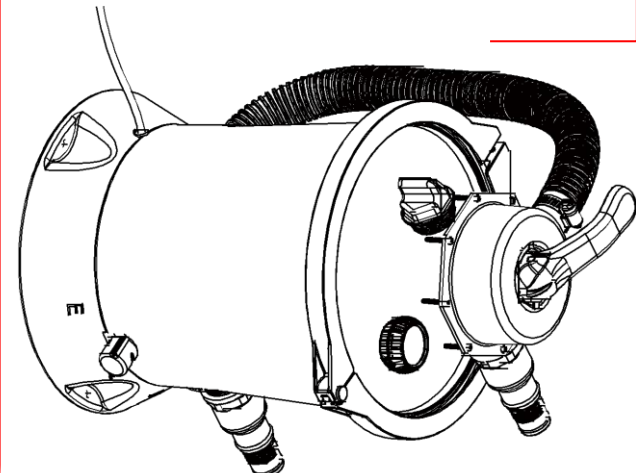
9-1

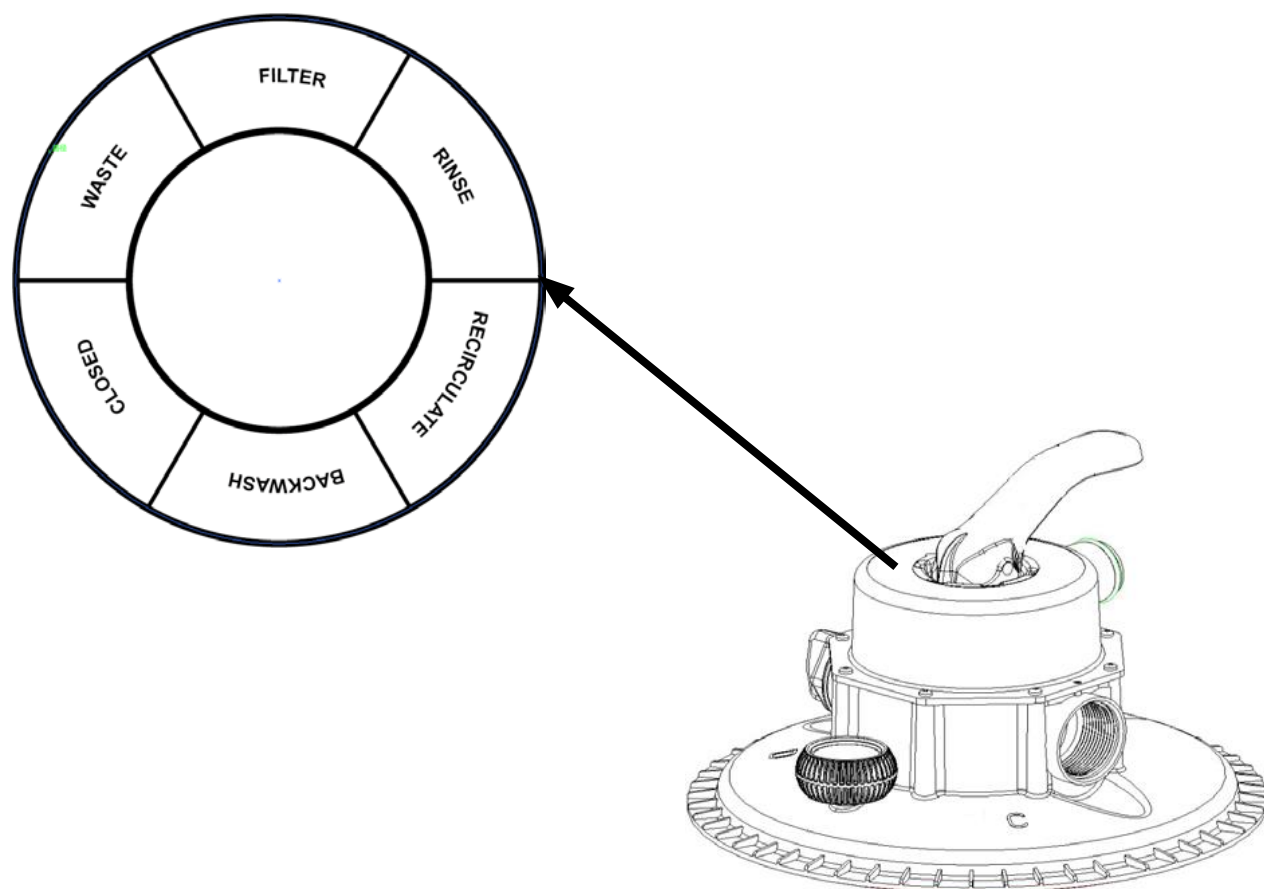


9-2



8





Pozn.: Během provozu čerpadla s pískovým filtrem kontrolujte tlak na manometru.

Je-li tlak doporučeného čerpadla s pískovým filtrem nižší než 0,2 bar (3 psi) (zelená zóna) , je chod normální.

Pozn.: Údržbu provádějte jen po odpojení čerpadla s pískovým filtrem. Jinak může dojít k vážnému poranění či úmrtí.

Pozn.: Zaznamenávejte hodnoty manometru za provozu čerpadla. Ukáže-li manometr tlak 0,2 bar (3 psi) nebo vyšší, vyčistěte pískové lože nebo písek vyměňte. Použijte funkce "zpětný průplach" a "průplach".

Pozn.: Doporučuje se pravidelné proplachování podle podmínek užívání.

Delší skladování a uskladnění přes zimu

Pokud ponecháte zařízení v zamrzlém bazénu, může dojít k jeho poškození a zneplatnění záruky. Je-li třeba zařízení používat s nemrznoucí směsí, lze použít i propylenglykol. Propylenglykol je netoxická chemická látka, které nenarušuje plasty. Ostatní druhy nemrznoucích směsí jsou vysoce toxické a mohou narušovat plastové součásti zařízení.

1. Před vypuštěním vody nebo přemístěním bazénu se ujistěte, že výpustní otvor směřuje k odtokovému kanálu stranou od domu. Prostudujte si místní předpisy pro zacházení s vodou.
2. Vypněte zařízení a odpojte napájecí kabel.
3. Po vyprázdnění odpojte všechna čerpadla s pískovým filtrem, vlnité trubky a kryty filtrů na stěně bazénu.
4. Odšroubujte výpustní ventil (8) proti směru hodinových ručiček, aby se veškerá voda z tělesa čerpadla vypustila. Vypouštěcí zátka je na dně tělesa.



5. Vysušte části čerpadla s pískovým filtrem a vlnité trubky.
6. Namažte těsnící kroužky a podložky při delším uskladnění v pořadí uvedeném níže.
7. Při uskladnění zařízení je nejlépe vysušit součásti a motor a uložit je do původního obalu. Aby nedošlo ke smršnění nebo korozi, nezakrývejte motor a nebalte jej do plastového vaku.
8. Motor a součásti uložte v suchém prostředí při teplotě 32°F (0°C) ~104°F (40°C).

Umístění ovl. ventilu	Funkce	Směr průtoku
Filtr	Běžná filtrace k průplachu bazénu	Voda protéká filtračním ložem čerpadla s pískovým filtrem do bazénu
Zpětný průplach	Opačný směr průtoku k propláchnutí filtračního lože	Voda protéká filtračním ložem čerpadla s pískovým filtrem a vytéká přímo výpustním otvorem.
Průplach	Tato funkce se použije při prvním spuštění. Písek v zásobníku se propláchne a lože se po průplachu vyrovná	Voda protéká filtračním ložem čerpadla s pískovým filtrem a vytéká přímo výpustním otvorem.
Vypuštění	Vypuštění výpustním otvorem, slouží ke snížení hladiny vody v bazénu	Vypuštění výpustním otvorem čerpadla s pískovým filtrem skrze filtrační lože
Recirkulace	Cirkuluje vodu v bazénu bez filtrace.	Voda protéká přímo do bazénu ovládacím ventilem čerpadla s pískovým filtrem bez průchodu filtračním ložem
Uzavření	Uzavře průtok vody mezi filtrem a bazénem	/

Diagnostika závad a řešení

Závada	Kontrola	Řešení
Motor nelze normálně spustit	Kabel není správně připojen Odpojená ochrana před svodem Přehřátý nebo přetížený motor	Ujistěte se, že je napájecí kabel zasunutý do tříkolíkové kovové uzemněné zástrčky. Zapněte znovu jistič. Pokud problém přetrvává, může být závada v napájecím systému. Vypněte okamžitě napájení s poradte se s odborníkem. Nechte motor vychladnout a spusťte jej znovu.
Filtr Není schopen bazén proplachovat	Chybí písek v tělese Chyba nastavení ovládacího ventilu Nadměrně znečištěná voda Ucpaná nádoba filtru	Písková náplň Viz pokyny k plnění pískem Ovládací ventil se otáčí vůči poloze filtru a prodlužuje provozní dobu Vyčistěte nádobu filtru
Filtr není schopen vypouštět vodu nebo je průtok příliš pomalý	Ucpaný přívod Únik vzduchu ve spáře přívodu Nadměrně znečištěná voda Filtrační náplň je ucpaná nečistotou Bazén je spojen s čistícím zařízením	Zkontrolujte a vyčistěte vodovodní potrubí Utáhněte matice trysky a zkontrolujte poškození trysky a výšku hladiny Vyčistěte sítko filtru Demontujte čistící zařízení připojené k bazénu
Filtr nefunguje	Nízká hladina vody Filtrační sítko je ucpané Únik vzduchu z přívodního potrubí Zablokovaný motor nebo lopatka	Doplňte hladinu vody Vyčistěte sítko filtru v bazénu Utáhněte trysku a zkontrolujte poškození Vyměňte armaturu
Únik vody na ovládacím ventilu nebo horním krytu	Těsnící kroužek tělesa je uvolněný nebo znečištěný Úchyt ovládacího ventilu není dotažen nebo je poškozen	Sejměte horní kryt ovládacího ventilu a nasadte těsnící kroužek tělesa Vyčistěte těsnící kroužek tělesa vodou Utáhněte šroub pomocí šroubováku Vyměňte armaturu
Manometr nefunguje	Vnitřní stěna manometru je ucpaná Manometr je poškozen	Sejměte manometr z ovládacího ventilu a očistěte vnitřní stěnu Vyměňte armaturu
Do bazénu se dostává písek	Příliš jemná zrnka písku	Používejte pouze křemičitý písek 20# Velikost zrněk písku je 0,45-0,85 mm Případně písek vyměňte