



## **Pool ladder 29R149V01/29R149-1V01 User manual**



**PLEASE READ  
ENTIRELY BEFORE  
ATTEMPTING**



**WARNING: USE ONLY UNDER ADULT SUPERVISION. READ  
AND FOLLOW THE ENCLOSED USER'S MANUAL.**

Shanghai Jilong Plastic Products Co. Ltd.  
2555 XiuPu Road, Pudong Area, Shanghai, China.  
Tel: +86-21-58942200 E-mail: [info@jilong.com](mailto:info@jilong.com) Web: [www.jilong.com](http://www.jilong.com)  
JILONG PLASTIC PRODUCTS(JIANGSU)CO.,LTD  
NO.1 Industrial Area South Zhongchen Road Zhongyang Town, Suqian, Jiangsu, China

**Please read carefully and keep for future reference.**

## Safety and Information:

- You must place ladder on level, firm ground.
- The ladder MUST be installed as per manufacturer's instructions.
- DO NOT PLAY ON THE LADDER.
- Only climb on ladder using footsteps.
- Do not use the ladder for any purpose other than that for which it was intended.
- Make sure ladder is fully assembled according to instructions.
- DANGER! METAL CONDUCTSELECTRICITY! Do not allow ladder to come into contact with live electrical wires.
- Remove ladder from pool immediately after use. Store ladder in a secure place where it is not accessible to children.
- IMPORTANT :The max load capacity is 150kg
- Always check ladder assembly screws and retention clips, splinters or any sharp edges before use.

## Care & Use:

- Store ladder in safe and dry place.
- Never store any materials on ladder.
- Keep ladder clean and free of all foreign materials.
- Do periodic maintenance on screws, when the ladder is not in use, put some anti-rust oil on them.
- Do not use the ladder in the temperature below -5°C
- Recommend to remove pool ladder from the swimming pool during the off season (winter months). Disassemble all the components and dry thoroughly. Store in a dry location out of children's reach.



## Échelle de piscine 29R149V01/29R149-1V01 Manuel d'utilisation



**VUEILLETZ LIRE ENTIEREMENT AVANT**



**Avertissement suivant: Le non respect des consignes d'entretien peut engendrer des risques graves pour la santé notamment celle des enfants.**

Shanghai Jilong Plastic Products Co. Ltd.  
2555 XiuPu Road, Pudong Area, Shanghai, China.  
Tel: +86-21-58942200 E-mail: info@jilong.com Web: www.jilong.com  
JILONG PLASTIC PRODUCTS(JIANGSU)CO.,LTD  
NO.1 Industrial Area South Zhongchen Road Zhongyang Town, Suqian, Jiangsu, China

**Veillez lire attentivement ces instructions et conservez-les pour consultation ultérieure.**

## Consignes de sécurité et information:

- Vous devez placer l'échelle sur sol solide et horizontal.
- L'échelle DOIT être installée suivant les instructions du fabricant.
- NE PAS JOUER SUR L'ECHELLE.
- Monter sur l'échelle par les marches.
- Ne pas utiliser l'échelle pour un usage autre que celui auquel elle est destinée.
- S'assurer que l'échelle est entièrement assemblée selon les instructions
- DANGER! LE METAL VEHICULE L'ELECTRICITE! Ne pas mettre en contact l'échelle avec des fils électriques. -Ranger l'échelle immédiatement après usage dans un endroit sûr non accessible aux enfants.
- IMPORTANT : La capacité de charge maximum est de 150 kg
- Vérifiez toujours les vis d'assemblage et les fixations de retenue de l'échelle, ainsi que la présence d'éclats ou de bords coupants avant utilisation.

## Précautions d'emploi

- Ranger l'échelle en endroit sûr et sec.
- Ne ranger aucun autre matériel avec l'échelle.
- Préserver l'échelle de tout autre matériau.
- Pour la maintenance périodique des vis, lorsque l'échelle n'est pas en cours d'utilisation, lubrifier les vis avec un peu d'anti-rouille. -Ne pas utiliser l'échelle lorsque la température est inférieure à -5°C
- Il est conseillé de retirer l'échelle de la piscine hors saison (en hiver). Démontez tous les composants et séchez-les soigneusement. Rangez dans un lieu sec hors de portée des enfants.



## La escalera de la piscina 29R149V01/29R149-1V01 Manual de usuario



**LEA  
TODA LA INFOR-  
MACIÓN ANTES DE  
USAR EL PRODUCTO**



**ADVERTENCIA:** Su seguridad y salud pueden verse seriamente afectadas, especialmente en el caso de los niños, sino sigue estas instrucciones de mantenimiento al pie de la letra.

Shanghai Jilong Plastic Products Co. Ltd.  
2555 XiuPu Road, Pudong Area, Shanghai, China.  
Tel: +86-21-58942200 E-mail: info@jilong.com Web: www.jilong.com  
JILONG PLASTIC PRODUCTS(JIANGSU)CO.,LTD  
NO.1 Industrial Area South Zhongchen Road Zhongyang Town, Suqian, Jiangsu, China

**Por favor, lea el manual de usuario atentamente y consérvelo para la referencia en el futuro.**

## Seguridad e información:

- Debe colocar la escalera sobre una superficie lisa y firme.
- La escalera DEBE instalarse siguiendo las instrucciones del fabricante.
- NO JUEGUE EN LA ESCALERA.
- Utilice siempre los escalones para subir.
- No utilice la escalera para fines distintos de aquéllos para los que fue diseñada.
- Asegúrese de que la escalera se haya montado siguiendo todas las instrucciones.
- ¡PELIGRO! ¡EL METAL CONDUCE LA ELECTRICIDAD! No permita que la escalera entre en contacto con cables eléctricos.
- Retire la escalera de la piscina en cuanto deje de utilizarla. Almacene la escalera en un lugar seguro y fuera del alcance de los niños.
- IMPORTANTE: La capacidad máxima de carga desde 150 kg.
- Compruebe siempre los tornillos de montaje de la escalera y los clips de retención, las astillas o otros bordes afilados antes del uso.

## Mantenimiento y uso:

- Guarde la escalera en un lugar seguro y seco.
- Nunca almacene materiales sobre la escalera.
- Mantenga la escalera limpia y sin materiales extraños.
- Lleve a cabo un mantenimiento periódico de los tornillos: cuando no utilice la escalera, aplique aceite antióxido en ellos.
- No utilice la escalera cuando la temperatura sea inferior a -5 °C.
- Es recomendable retirar la escalera de la piscina durante la temporada sin usarlo (como el invierno). Desmontar todos los componentes y secarlo bien. Almacene en un lugar seco fuera del alcance de los niños.



## Manuale utente della scaletta per piscina 29R149V01/29R149-1V01



**LEGGERE COMPLE-  
TAMENTE PRIMA  
DELL'UTILIZZO**



**AVVERTENZA: Se non si osservano attentamente le istruzioni per la manutenzione, si possono causare problemi alla salute e alla sicurezza, soprattutto dei bambini.**

Shanghai Jilong Plastic Products Co. Ltd.  
2555 XiuPu Road, Pudong Area, Shanghai, China.  
Tel: +86-21-58942200 E-mail: info@jilong.com Web: www.jilong.com  
JILONG PLASTIC PRODUCTS(JIANGSU)CO.,LTD  
NO.1 Industrial Area South Zhongchen Road Zhongyang Town, Suqian, Jiangsu, China

**Leggere con attenzione e conservare per riferimenti futuri.**

## Sicurezza e informazioni:

- Posizionare la scaletta su un terreno solido e piano..
- La scaletta DEVE essere installata osservando le istruzioni del produttore.
- NON GIOCARE SULLA SCALETTA.
- Salire sulla scaletta solo utilizzando i gradini.
- Non utilizzare la scaletta per scopi diversi da quelli previsti.
- Assicurarsi che la scaletta sia completamente assemblata attenendosi alle istruzioni.
- PERICOLO! IL METALLO È CONDUTTORE DI ELETTRICITÀ! Evitare che la scaletta venga a contatto con cavi elettrici sotto tensione. - Rimuovere la scaletta subito dopo l'uso. Conservare la scaletta in un luogo sicuro, lontano dalla portata dei bambini. - IMPORTANTE: La capacità max. di carico è di 150 kg.
- Controllare sempre le viti di montaggio della scaletta e i gancetti, le schegge o gli spigoli vivi prima dell'uso.

## Cura e uso:

- Conservare la scaletta in un luogo sicuro e asciutto.
- Non conservare alcun materiale sulla scaletta.
- Tenere la scaletta pulita e prima di oggetti estranei.
- Effettuare la manutenzione periodica delle viti. Quando non si usa la scaletta, utilizzare olio antiruggine su di esse. -Non utilizzare la scaletta a temperature inferiori a -5°C.
- Si consiglia per rimuovere la scaletta dalla piscina durante la bassa stagione (nei mesi invernali). Smontare tutti i componenti e asciugarli completamente. Conservare in un ambiente asciutto fuori dalla portata dei bambini.



## Gebruiksaanwijzing zwembadladder 29R149V01/29R149-1V01



**LEES DIT VOLLEDIG  
DOOR VOORDAT U  
PROBEERT DE TRAP  
TEMONTEREN.**



**WAARSCHUWING: als u deze onderhoudsinstructies niet nauwgezet opvolgt, kunt u de gezondheid en veiligheid, vooral van kinderen, ernstig beïnvloeden.**

Shanghai Jilong Plastic Products Co. Ltd.  
2555 XiuPu Road, Pudong Area, Shanghai, China.  
Tel: +86-21-58942200 E-mail: info@jilong.com Web: www.jilong.com  
JILONG PLASTIC PRODUCTS(JIANGSU)CO.,LTD  
NO.1 Industrial Area South Zhongchen Road Zhongyang Town, Suqian, Jiangsu, China

**Aandachtig lezen en bewaren om later te raadplegen.**

## Veiligheid en informatie:

- Zet de trap op vlakke, stevige grond.
  - De trap MOET gemonteerd worden volgens de instructies van de fabrikant.
  - SPEEL NIET OP DE TRAP.
  - Klim alleen op de trap via de treden.
  - Gebruik de trap niet voor een ander doel dan waarvoor hij bedoeld is.
  - Zorg ervoor dat de trap volgens de instructies gemonteerd is.
  - GEVAAR! METAAL GELEIDT ELEKTRICITEIT! Laat de trap niet in contact komen met spanningvoerende draden. • Haal de trap na gebruik direct uit het zwembad.
- Bewaar de trap op ene plaats buiten bereik van kinderen.
- BELANGRIJK: de maximale belastingscapaciteit is 150 kg
  - Controleer altijd de montageschroeven en bevestigingsklemmen van de lader, en controleer op splinters of scherpe randen vóór het gebruik.



## Verzorging en gebruik:

- Bewaar de trap op een veilige en droge plaats.
- Bewaar geen materialen op de trap.
- Houd de trap schoon en vrij van vreemde materialen.
- Voer periodiek onderhoud uit op de schroeven, wanneer de ladder niet in gebruik is, plaatst u wat antiroestolie erop.
- Gebruik de ladder niet bij een temperatuur van minder -5°C
- Het is aanbevolen de zwembadladder uit het zwembad te nemen als u het niet gebruikt (wintermaanden). Demonteer alle onderdelen en droog ze goed af. Bewaar ze op een droge locatie buiten het bereik van kinderen.

## Manual do utilizador da escada de piscina 29R149V01/29R149-1V01



**LEIA TODAS AS INSTRUÇÕES ANTES DE MONTAR**



**AVISO: A saúde e segurança, especialmente de crianças, podem ser gravemente afetadas se estas instruções de manutenção não forem cuidadosamente cumpridas.**

Shanghai Jilong Plastic Products Co. Ltd.  
2555 XiuPu Road, Pudong Area, Shanghai, China.  
Tel: +86-21-58942200 E-mail: info@jilong.com Web: www.jilong.com  
JILONG PLASTIC PRODUCTS(JIANGSU)CO.,LTD  
NO.1 Industrial Area South Zhongchen Road Zhongyang Town, Suqian, Jiangsu, China

**Leia atentamente e guarde para referência futura.**

## Segurança e informação:

- Coloque a escada num local nivelado e bem firme.
- A escada DEVE ser instalada de acordo com as instruções do fabricante.
- NÃO BRINQUE NA ESCADA.
- Suba a escada usando apenas os degraus.
- Não use a escada para outros fins que não aquele a que se destina.
- Certifique-se de que a escada está devidamente montada segundo as instruções.
- PERIGO! O METAL É UM MATERIAL CONDUTOR DE ELETRICIDADE! Não deixe que a escada entre em contacto com quaisquer cabos elétricos.
- Remova imediatamente a escada da piscina após o seu uso. Guarde a escada num local seguro fora do alcance das crianças.
- IMPORTANTE: A capacidade máxima de carga é de 150 kg
- Verifique sempre se existem farpas ou arestas afiadas nos parafusos de montagem e clips de retenção da escada antes da sua utilização.

## Manutenção e utilização:

- Guarde a escada num local seguro e seco.
- Nunca use a escada para guardar outros materiais.
- Mantenha a escada limpa e isenta de materiais estranhos.
- Efetue a manutenção periódica dos parafusos, quando a escada não estiver a ser utilizada, coloque óleo anti- corrosão.
- Não utilize a escada com temperaturas inferiores a -5°C
- É recomendado que a escada seja removida da piscina durante a época baixa (meses de inverno). Desmonte todos os componentes e seque completamente. Armazene num local seco afastado do alcance de crianças.



## Podręcznik użytkownika drabiny base- nowej 29R149V01/29R149-1V01



**PRZED ROZ-  
POCZĘCIEM PRZEC-  
ZYTAJ CAŁĄ IN-  
STRUKCJĘ**



**OSTRZEŻENIE: Możesz poważnie narazić zdrowie i bezpieczeństwo, szczególnie dzieci, jeżeli nie będziesz dokładnie przestrzegać niniejszej instrukcji konserwacji.**

Shanghai Jilong Plastic Products Co. Ltd.  
2555 XiuPu Road, Pudong Area, Shanghai, China.  
Tel: +86-21-58942200 E-mail: info@jilong.com Web: www.jilong.com  
JILONG PLASTIC PRODUCTS(JIANGSU)CO.,LTD  
NO.1 Industrial Area South Zhongchen Road Zhongyang Town, Suqian, Jiangsu, China

**Przeczytaj uważnie i zachowaj do wykorzystania w przyszłości.**

## Bezpieczeństwo i informacje:

- Drabinę należy umieścić na wypoziomowanym, stabilnym gruncie.
- Drabinę NALEŻY zainstalować zgodnie z instrukcjami producenta.
- DRABINA NIE SŁUŻY DO ZABAWY.
- Do wchodzenia na drabinę należy wykorzystywać wyłącznie jej stopnie.
- Nie należy używać drabiny do innych celów niż te, do których jest przeznaczona.
- Należy się upewnić, że drabina została całkowicie zmontowana według instrukcji.
- NIEBEZPIECZEŃSTWO! METAL JEST PRZEWODNIKIEM PRĄDU ELEKTRYCZNEGO! Nie należy dopuszczać do kontaktu drabiny z przewodami elektrycznymi pod napięciem.
- Drabinę należy wyjąć z basenu natychmiast po użyciu. Drabinę należy przechowywać w bezpiecznym miejscu, niedostępnym dla dzieci.
- WAŻNE: Maks. obciążenie wynosi 150kg
- Zawsze, przed użyciem, należy sprawdzić śruby montażowe drabiny oraz usunąć odpryski i ostre krawędzie.

## Pielęgnacja i używanie

- Drabinę należy przechowywać w bezpiecznym i suchym miejscu.
- Nigdy nie należy przechowywać na drabinie żadnych materiałów.
- Drabina powinna być czysta i wolna od wszelkich obcych materiałów.
- Należy okresowo konserwować śruby, gdy drabina nie jest używana, należy na nią nanieść trochę oleju zabezpieczającego przed korozją.
- Nie należy używać drabiny w temperaturze poniżej -5°C
- Zalecane jest zdemontowanie drabiny basenowej z basenu na okres poza sezonem (miesiące zimowe). Rozebrać wszystkie elementy i dokładnie wysuszyć. - Przechowywać w suchym miejscu niedostępnym dla dzieci.



## Лесенка для бассейна 29R149V01/29R149-1V01 Руководство пользователя



**ПРЕЖДЕ ЧЕМ  
ПРИСТУПИТЬ  
К СБОРКЕ,  
ПОЛНОСТЬЮ  
ПРОЧИТЕ ДАННУЮ  
ИНСТРУКЦИЮ.**



**ОСТОРОЖНО! Вы можете нанести тяжкий вред здоровью и безопасности (особенно это касается детей) в случае несоблюдения данных указаний по сборке.**

Shanghai Jilong Plastic Products Co. Ltd.  
2555 XiuPu Road, Pudong Area, Shanghai, China.  
Tel: +86-21-58942200 E-mail: info@jilong.com Web: www.jilong.com  
JILONG PLASTIC PRODUCTS(JIANGSU)CO.,LTD  
NO.1 Industrial Area South Zhongchen Road Zhongyang Town, Suqian, Jiangsu, China

**Внимательно прочтите и сохраните для дальнейшего использования.**



## Техника безопасности и информация по уходу

- Лестница должна быть установлена на ровной устойчивой поверхности.
- Лестница ДОЛЖНА быть установлена в соответствии с инструкциями производителя.
- НЕ ИГРАЙТЕ НА ЛЕСТНИЦЕ.
- Передвигайтесь на лестнице только по ступеням.
- Не используйте лестницу для целей, для которых она не предназначена.
- Убедитесь, что лестница полностью собрана в соответствии с инструкциями.
- ОПАСНО! МЕТАЛЛ ЯВЛЯЕТСЯ ПРОВОДНИКОМ ЭЛЕКТРИЧЕСТВА. Не допускайте соприкосновения лестницы с электрическими проводами, которые находятся под напряжением.
- После использования сразу же удаляйте лестницу из бассейна. Храните лестницу в безопасном, недоступном для детей, месте.
- ВАЖНО! Макс. грузоподъемность – 150 кг.
- Перед использованием проверьте надежность крепежных винтов и удерживающих зажимов, отсутствие заноз и острых краев.

## Уход за лестницей и ее применение:

- Храните лестницу в безопасном и сухом месте.
- Запрещено хранить на лестнице какие-либо материалы.
- Содержите лестницу в чистоте, не допускайте ее загрязнения посторонними веществами.
- Регулярно проводите техническое обслуживание винтов. Если лестница не используется, смажьте их антикоррозионным составом.
- Не пользуйтесь лестницей при температуре ниже -5°C
- По окончании сезона (на зиму) рекомендуется извлекать лестницу из плавательного бассейна. Разберите все детали и полностью просушите. Хранить в сухом недоступном для детей месте.



## Uporabniški priročnik za lestev za ba- zen 29R149V01/29R149-1V01



**PRED MONTAŽO V  
CELOTI PREBERITE  
TA DOKUMENT**



**OPOZORILO: Če teh navodil za vzdrževanje ne upoštevate popolnoma, lahko ogrozite zdravje in varnost oseb, predsem otrok.**

Shanghai Jilong Plastic Products Co. Ltd.  
2555 XiuPu Road, Pudong Area, Shanghai, China.  
Tel: +86-21-58942200 E-mail: info@jilong.com Web: www.jilong.com  
JILONG PLASTIC PRODUCTS(JIANGSU)CO.,LTD  
NO.1 Industrial Area South Zhongchen Road Zhongyang Town, Suqian, Jiangsu, China

**Pozorno preberite in shranite za morebitne potrebe v prihodnje.**

## Varnost in informacije:

- Lestev morate postaviti na ravno in stabilno površino.
- Lestev JE TREBA namestiti v skladu z navodili proizvajalca.
- NA LESTVI SE NE IGRAJTE.
- Na lestev se vzpenjajte samo po prečkah.
- Lestve ne uporabljajte za druge namene, kot za tiste, za katere je predvidena.
- Lestev mora biti montirana v skladu z navodili.
- NEVARNOST! KOVINA PREVAJA ELEKTRIKO! Lestev ne sme priti v neposredni stik z delujočimi električnimi žicami. Takoj po uporabi lestev odstranite od bazena. Lestev spravite na varno mesto, ki ni dostopno otrokom. - POMEMBNO: Maksimalna obremenitev je 150 kg.
- Pred uporabo vedno preverite vijake in zadrževalne sponke, odkrušene dele ali kakršne koli ostre robove.



## Драбина до басейну 29R149V01/29R149-1V01 Посібник користувача

### Nega in uporaba:

- Lestev spravite na varno in suho mesto.
- Na lestvi nikoli ne shranjujte nobenega materiala.
- Lestev mora biti čista in brez kakršnih koli tujih materialov.
- Vijake redno vzdržujte, kadar lestve ne uporabljajte, jih namažite z oljem proti rjave-nju. - Lestve ne uporabljajte pri temperaturah pod  $-5^{\circ}\text{C}$ .
- Priporočamo, da lestev izven sezone (zimski meseci) vedno odstranite iz bazena. Razstavite vse komponente in jih dobro posušite. Hranite jih na suhem mestu izven dosega otrok.



**ПЕРШ НІЖ  
ЗБИРАТИ ДРАБИНУ,  
БУДЬ ЛАСКА,  
ПРОЧИТАЙТЕ ДО  
КІНЦЯ.**



**УВАГА: Не виконуючи ці інструкції, ви ставите під загрозу здоров'я та безпеку людей, особливо дітей.**

Shanghai Jilong Plastic Products Co. Ltd.  
2555 XiuPu Road, Pudong Area, Shanghai, China.  
Tel: +86-21-58942200 E-mail: info@jilong.com Web: www.jilong.com  
JILONG PLASTIC PRODUCTS(JIANGSU)CO.,LTD  
NO.1 Industrial Area South Zhongchen Road Zhongyang Town, Suqian, Jiangsu, China

**Будь ласка, уважно прочитайте і збережіть для подальшого користування.**

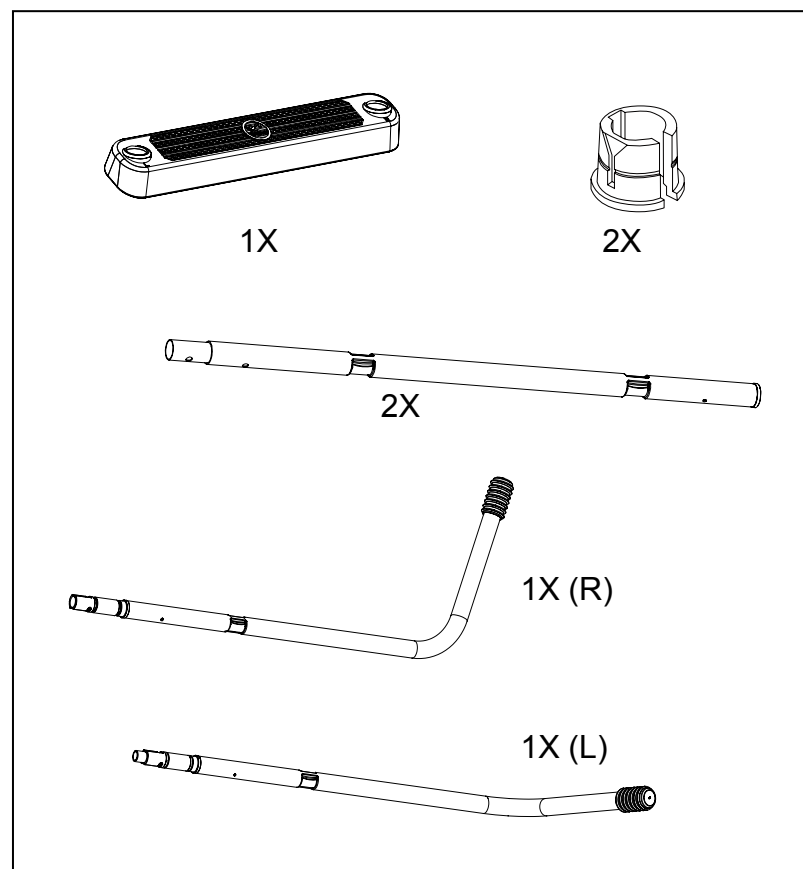
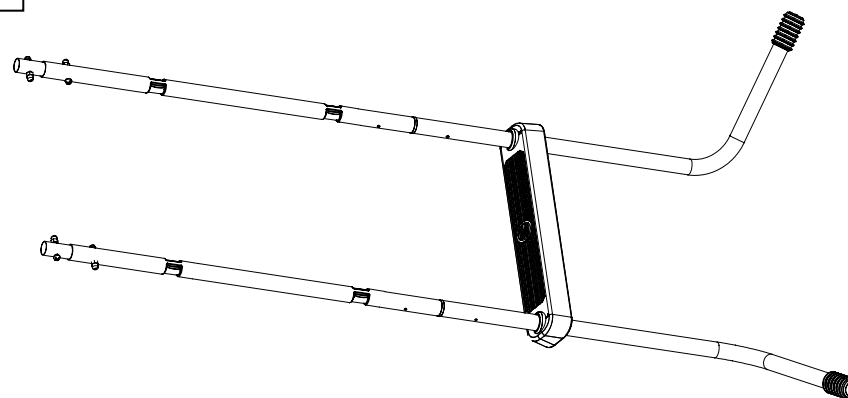
## Безпека та інформація:

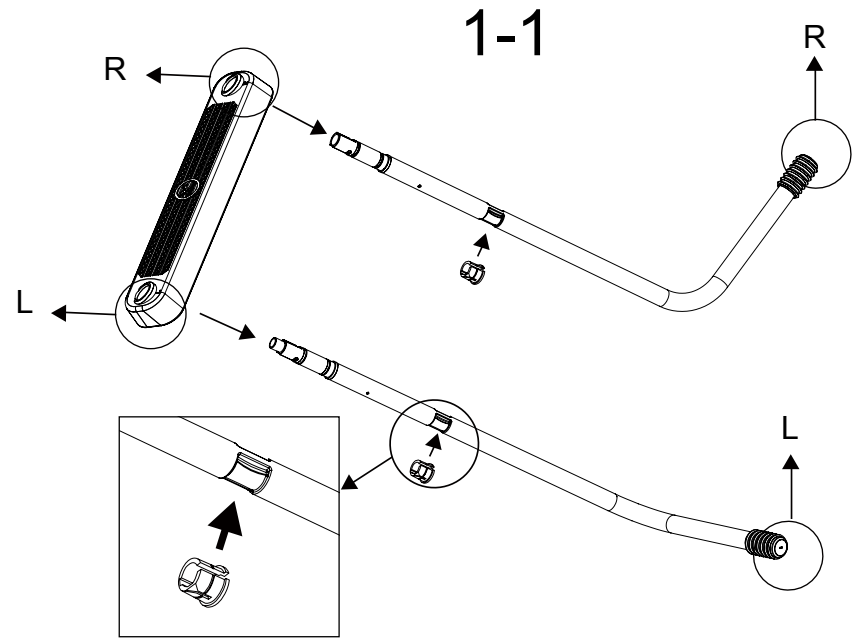
- Розташуйте драбину на рівній твердій землі.
- Драбину НЕОБХІДНО встановлювати згідно інструкцій виробника.
- ЗАБОРОНЕНО ГРАТИСЯ НА ДРАБИНІ.
- Залазьте на драбину лише по східцях.
- Не використовуйте драбину за будь-яким іншим призначенням.
- Переконайтеся, що драбину повністю зібрано згідно інструкцій.
- НЕБЕЗПЕЧНО! МЕТАЛ ПРОВОДИТЬ ЕЛЕКТРИЧНИЙ СТРУМ! Стежте, щоб драбина не контактувала з електричними дротами під напругою. - Виймайте драбину з басейну негайно після користування. Зберігайте драбину в надійному, недоступному для дітей місці. -ВАЖЛИВО: Максимальне навантаження - 150 кг
- Перед користуванням завжди перевіряйте гвинти і затискачі драбини; наявність обламаних або гострих країв.

## Догляд і користування:

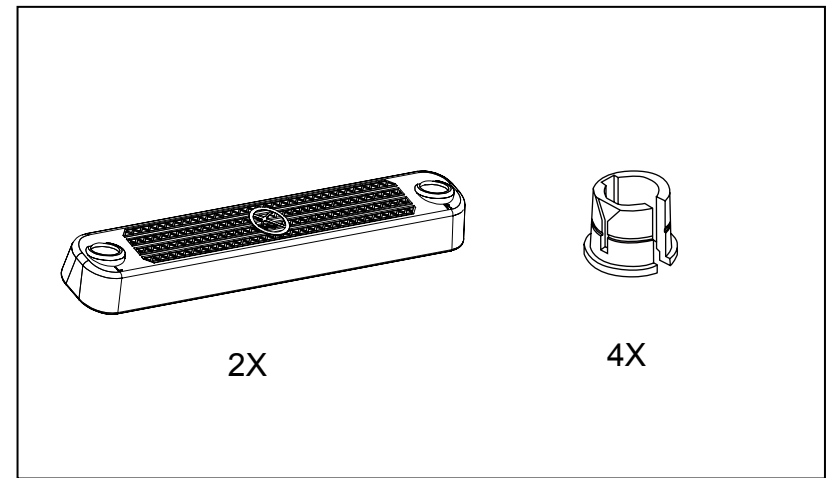
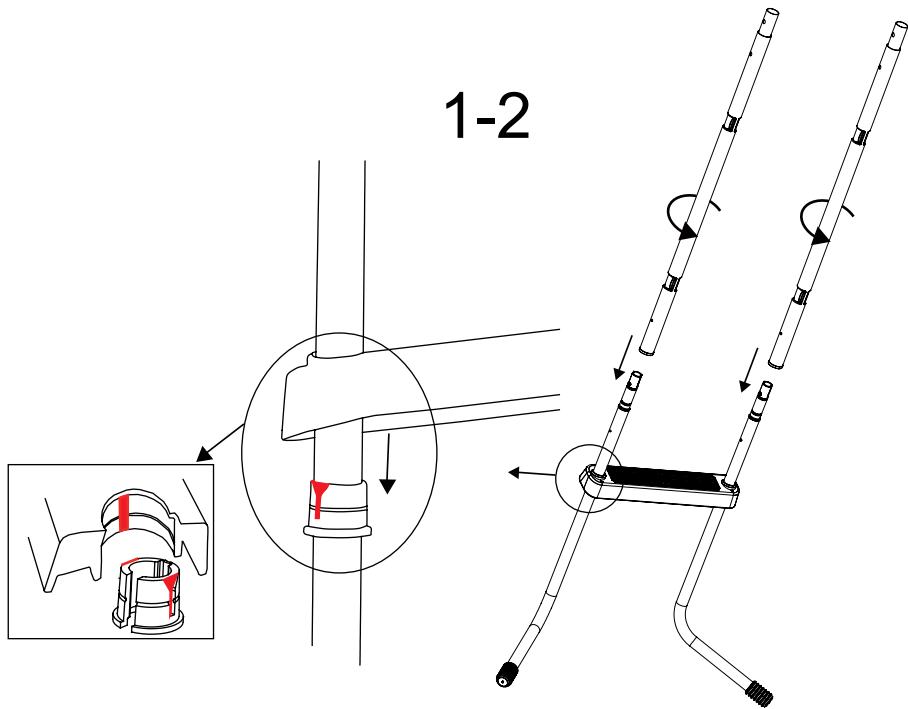
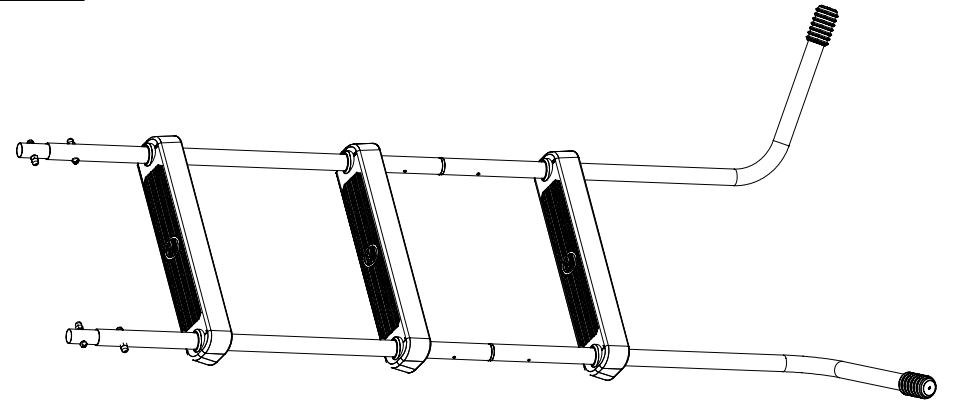
- Зберігайте драбину в безпечному сухому місці.
- Ніколи не зберігайте на драбині жодних матеріалів.
- Підтримуйте чистоту драбини, щоб на ній не було сторонніх матеріалів.
- Виконуйте періодичний догляд за гвинтами: коли драбиною не користуються, змащуйте гвинти антикорозивним мастилом.
- Не користуйтеся драбиною при температурі нижче -5°C
- Рекомендовано виймати драбину з басейну, коли закінчується купальний сезон (на зимові місяці). Розберіть всі частини і ретельно висушіть їх. Зберегати у сухому місці, недоступному для дітей.

1

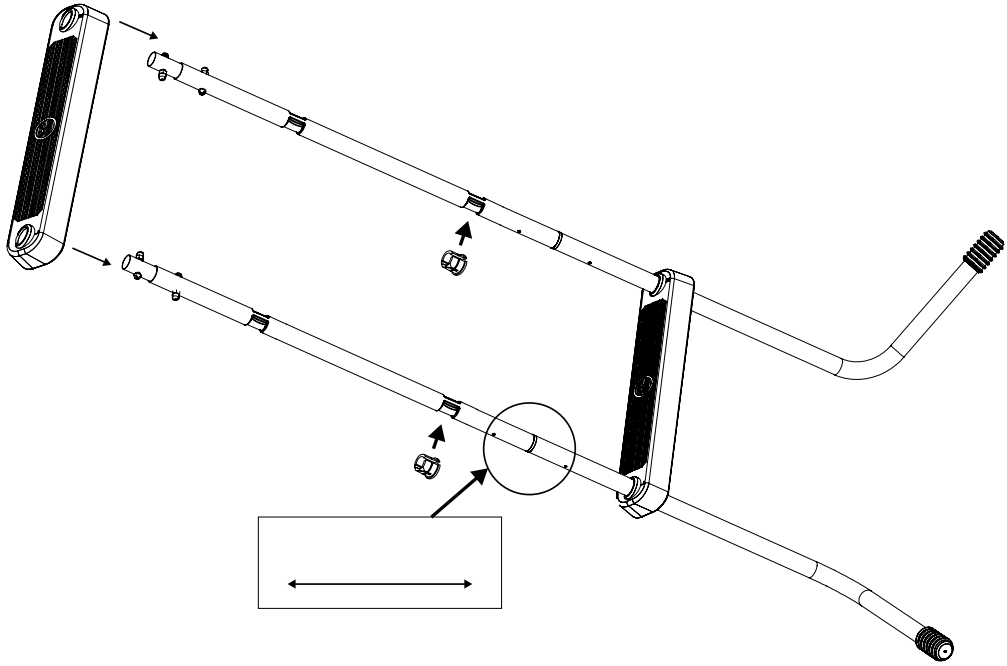




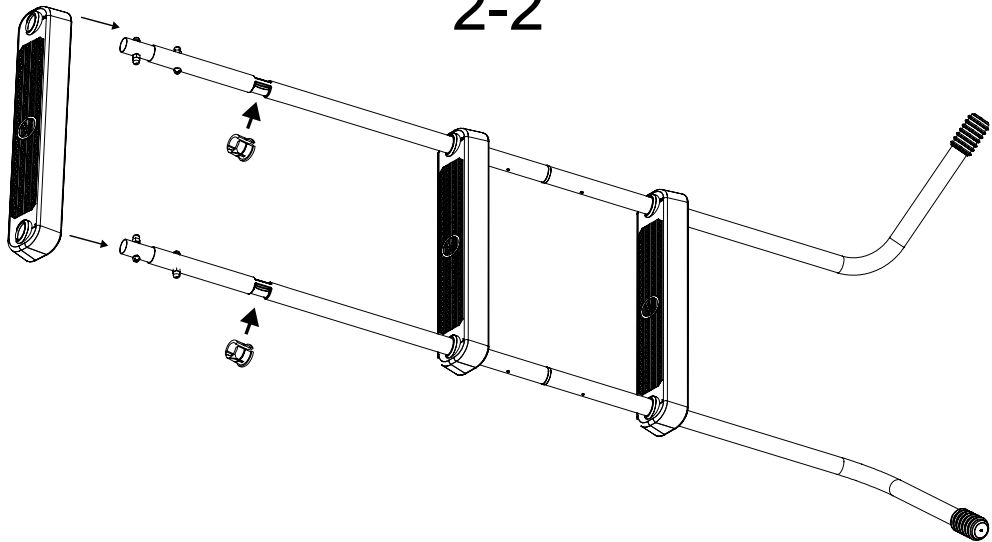
2



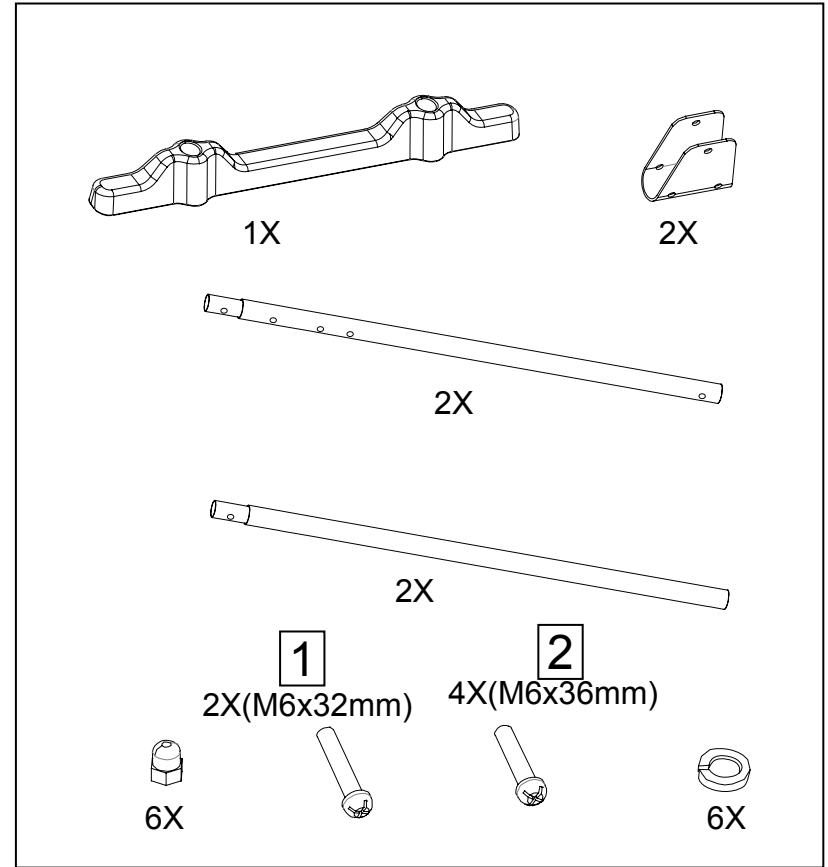
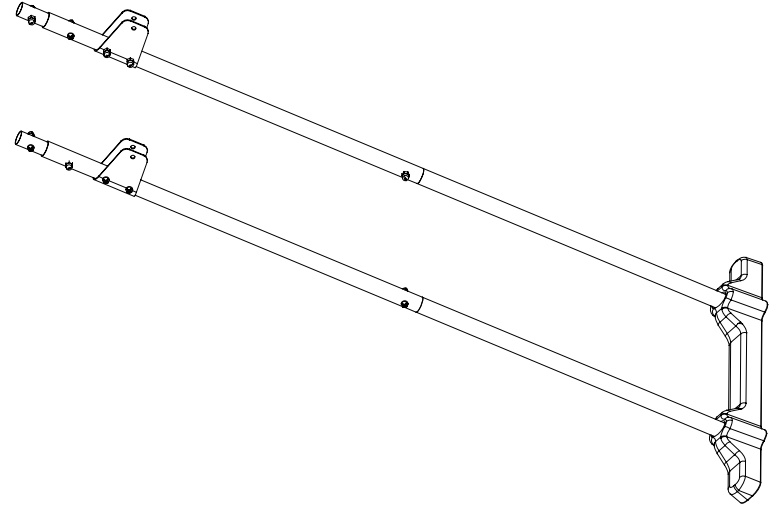
2-1



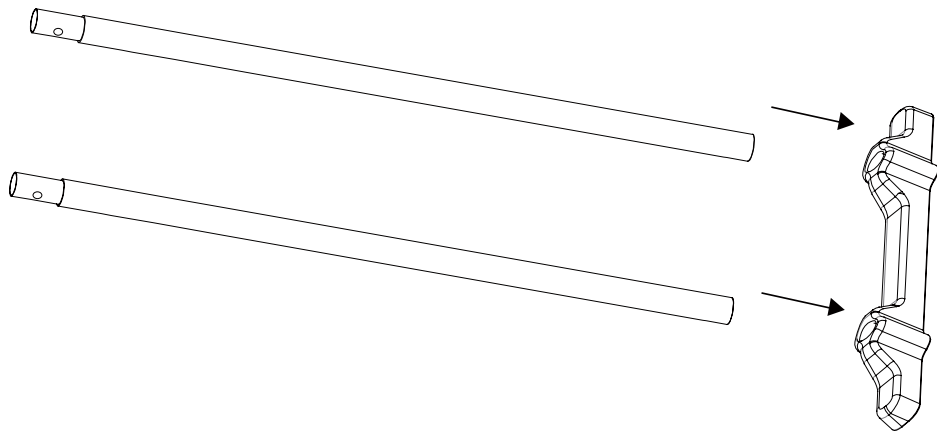
2-2



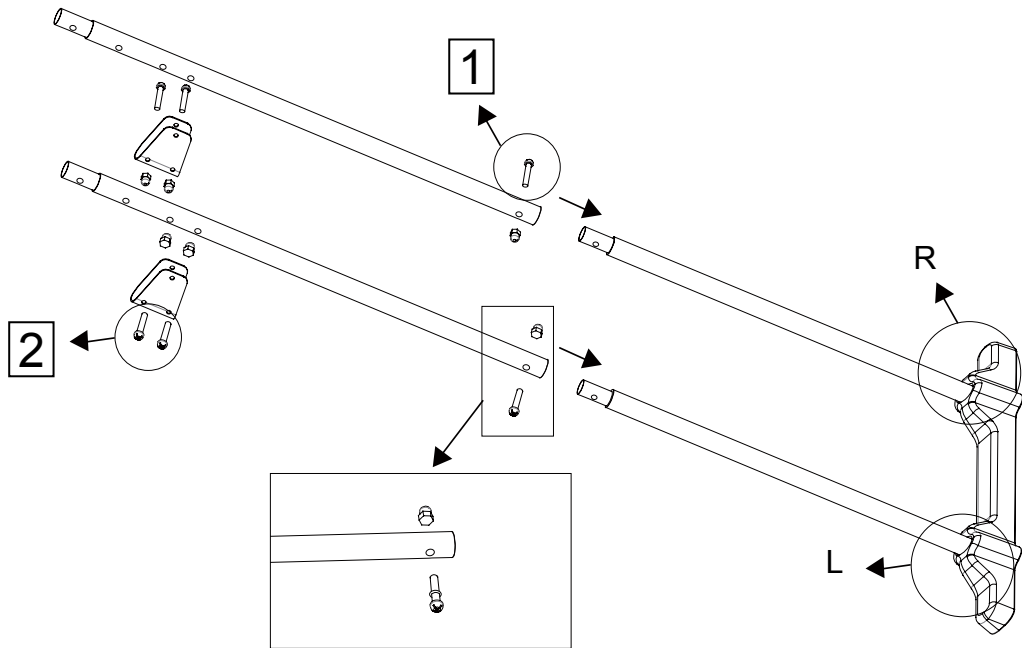
3



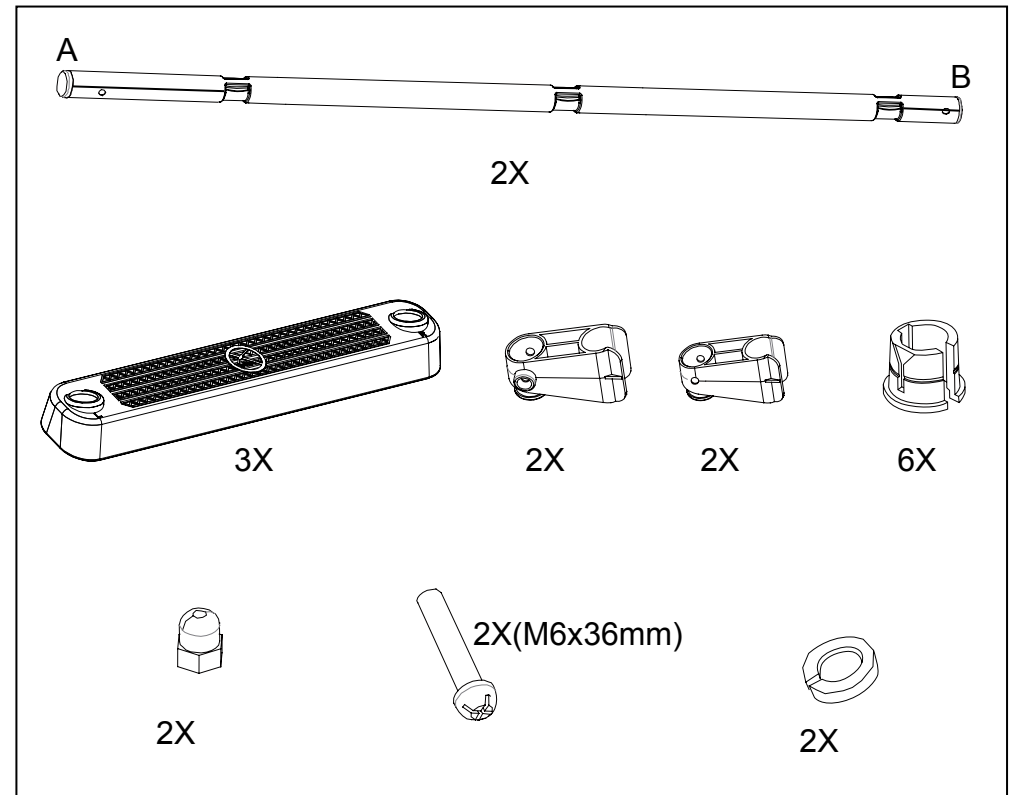
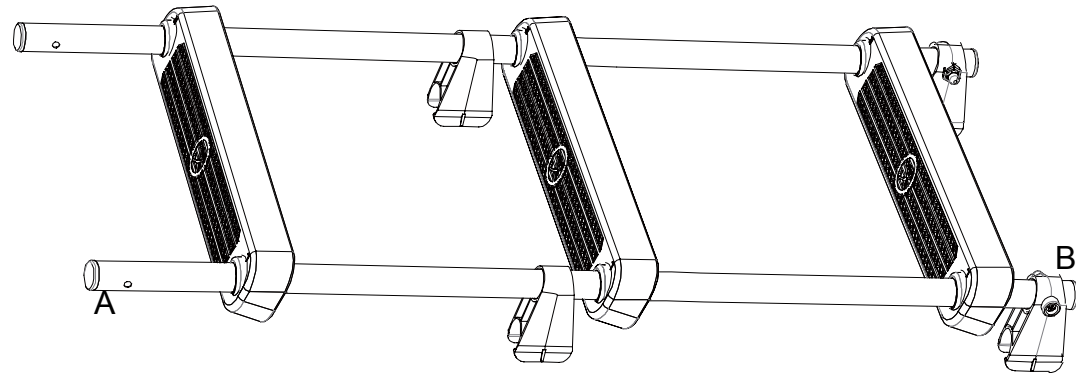
3-1

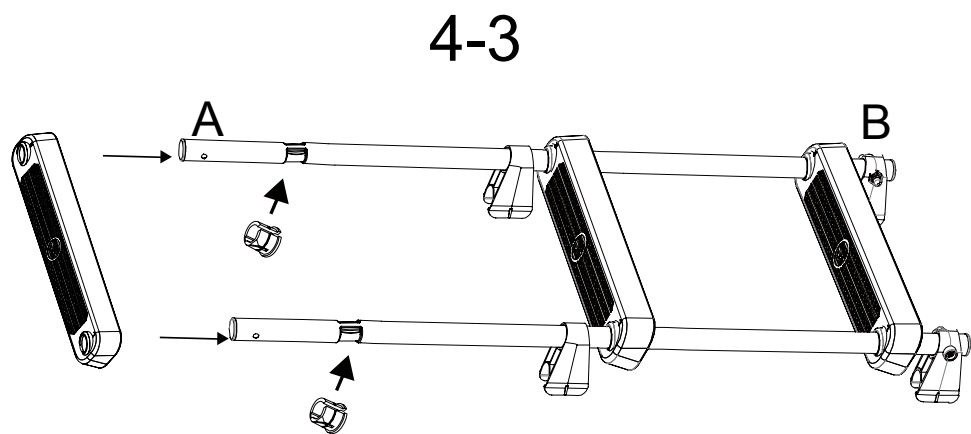
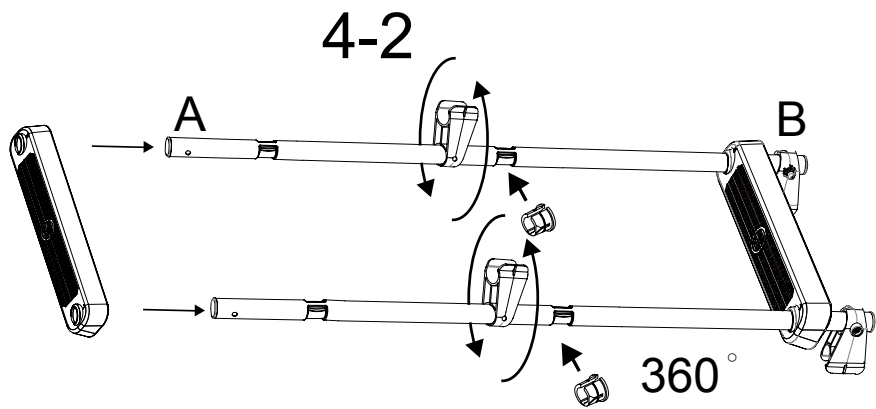
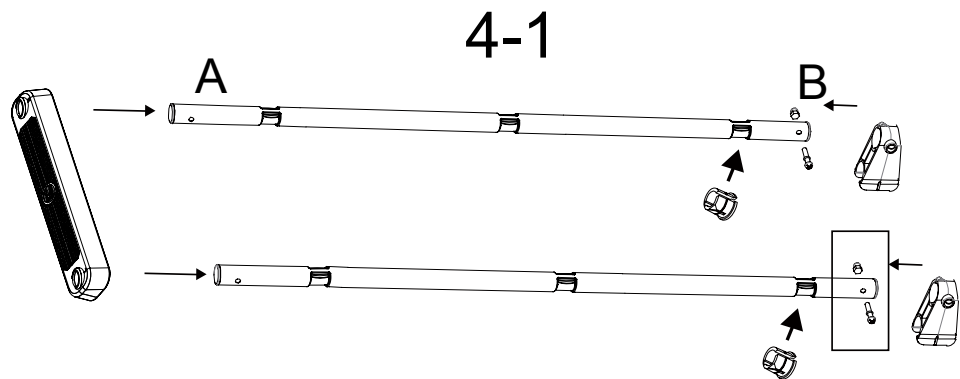


3-2

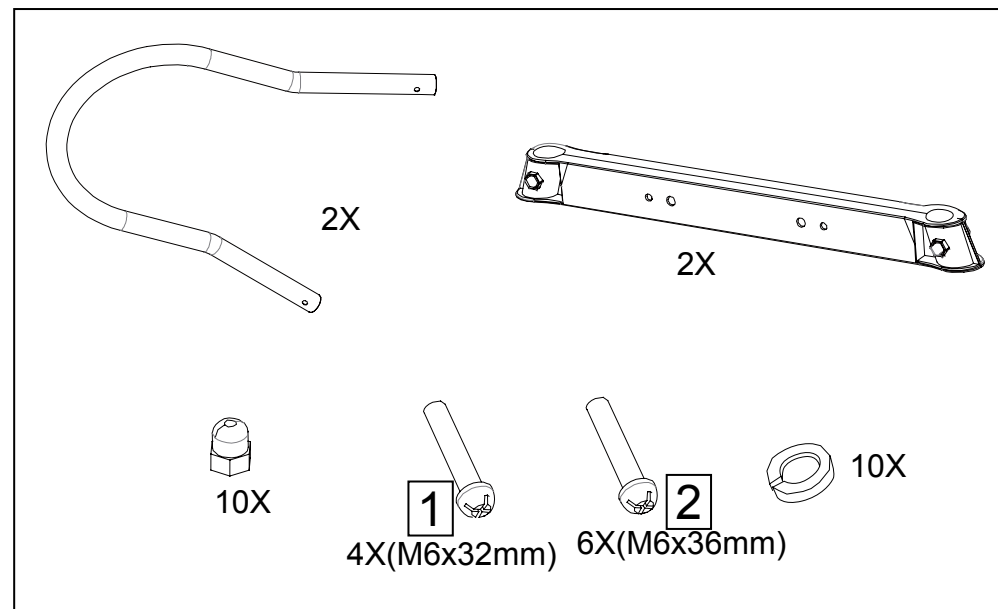
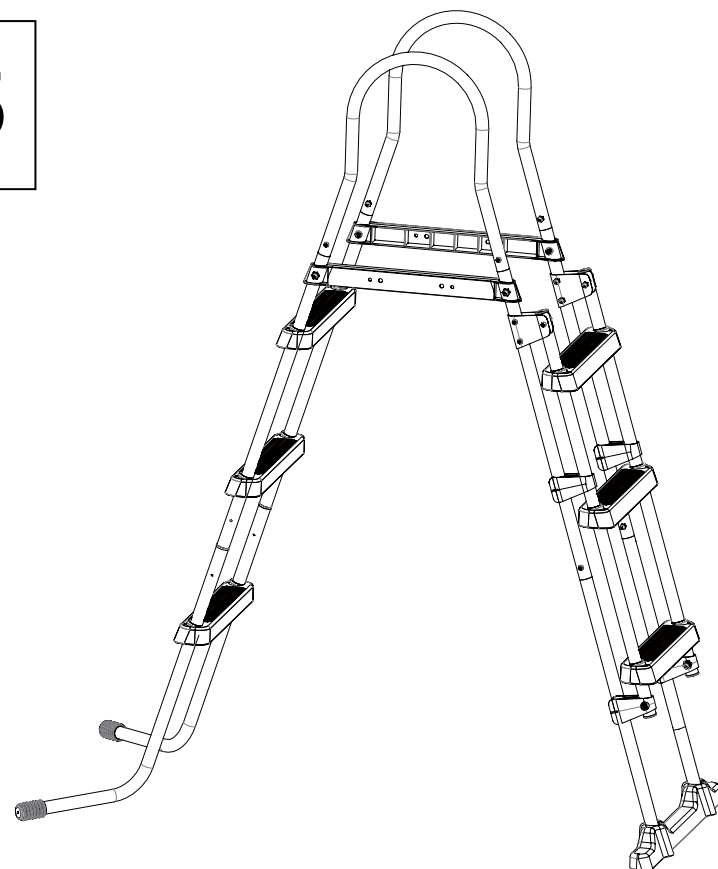


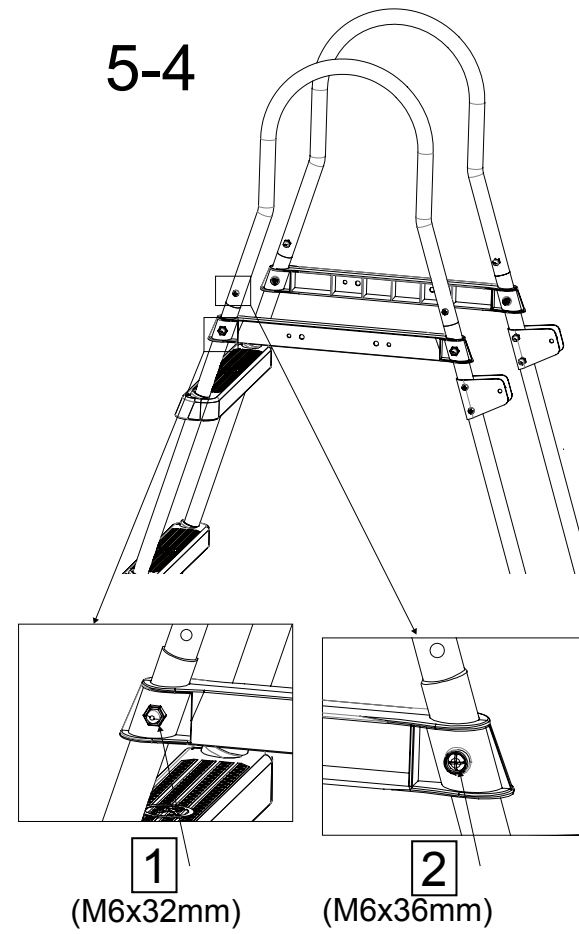
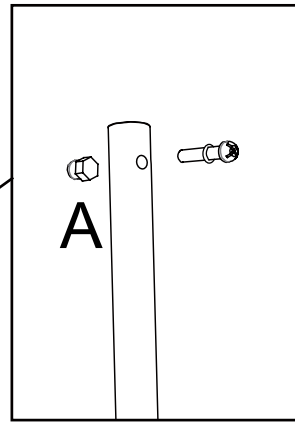
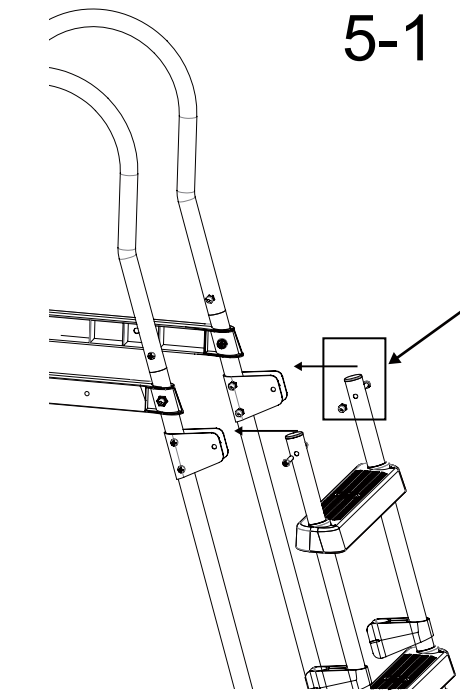
4





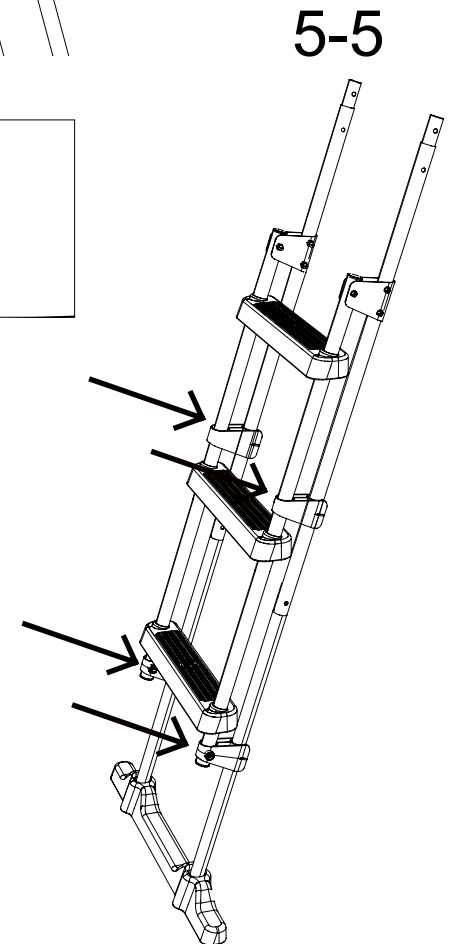
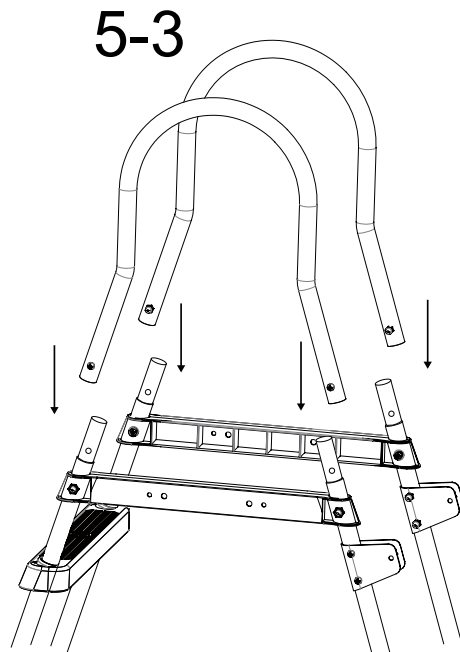
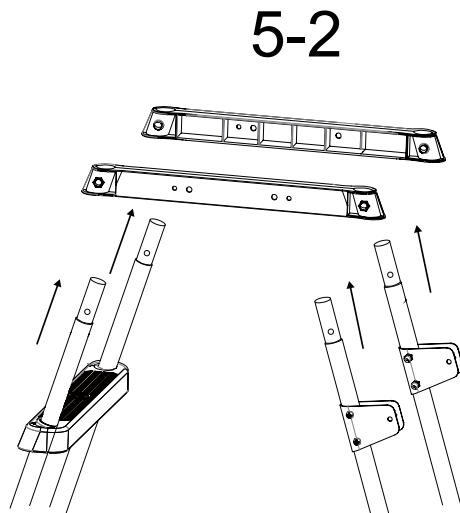
**5**





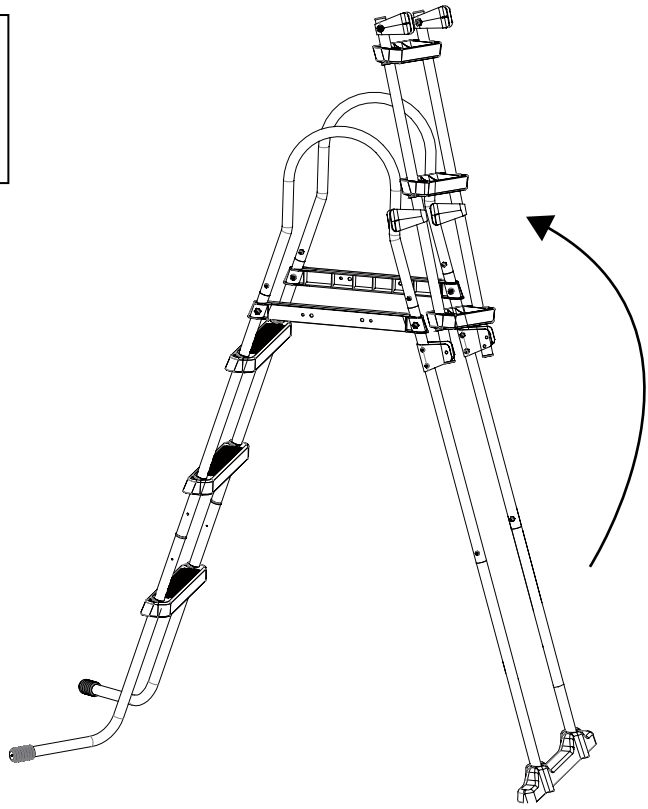
1  
(M6x32mm)

2  
(M6x36mm)

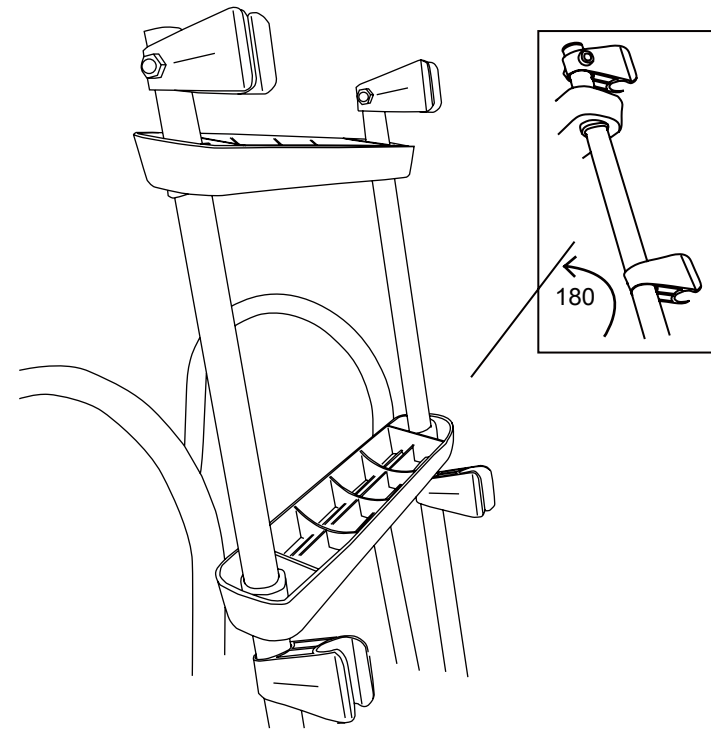
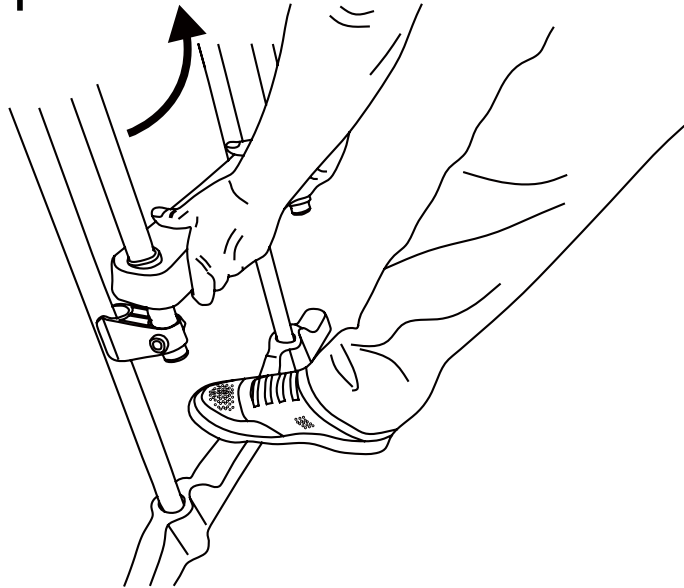




6



6-1



6-2

6-3

